



## Serie TS2000 Pro

**TS2000** Torniquete trípode profesional

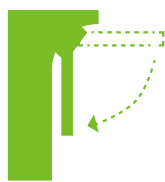
**TS2011** Torniquete trípode profesional  
(con controlador y lector RFID)

**TS2022** Torniquete trípode profesional  
(con controlador y combinación de lector de  
huellas dactilares y RFID)

Nuestros torniquetes trípodes de la serie Pro representan una forma clásica y segura de proteger sus instalaciones. Se utilizan en diversas aplicaciones de ambiente interior. Encajan perfectamente como una opción económica en los edificios de oficinas y otras aplicaciones relacionadas.



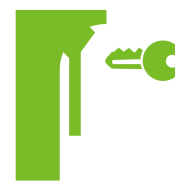
Sistema de control de acceso



Brazo Articulado



Bi-direccional



Apertura mecánica

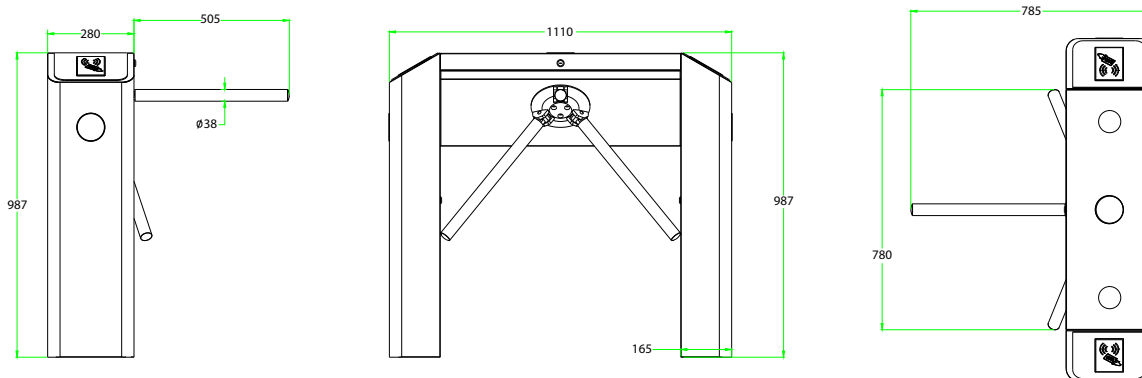
## Características

- Carcasa de acero inoxidable SUS304
- Torniquete trípode bidireccional con función de caída del brazo
- Pictogramas LED para una experiencia de usuario intuitiva y un alto rendimiento en ambas direcciones
- Alta calidad a un precio asequible
- Bajo consumo eléctrico
- Amplia gama de accesorios
- Proceso de instalación fácil y sencillo
- Fácil de mantener y supervisar

## Especificaciones

Requisitos de alimentación		AC 100V to 120V or 200V to 240V, 50/60Hz
Consumo de energía	Ejecución	18W
	En espera	6W
Temperatura de trabajo		-28°C to 60°C
Humedad de trabajo		5% a 80% (sin condensación)
Entorno de trabajo		IP54 Interior/exterior (si está protegido)
Velocidad de flujo	RFID	Máximo 30/minutos
	Huella dactilar	Máximo 25/minutos
Anchura del carril (mm)		505
Huella (mm*mm)		785*1110
Dimension (L*W*H)		1110*280*987 (mm)
Dimensiones con embalaje (L*A*A)		1175*370*1070 (mm)
Peso neto (kg)		42
Peso con embalaje (kg)		48
Indicador LED		Integrado
Material de la cabina		Acero inoxidable SUS304
Material de la tapa		Acero inoxidable SUS304
Material de barrera		Acero inoxidable SUS304
Movimiento de las barreras		Rotación
Modo de emergencia		Integrado
Nivel de seguridad		Medio
Ciclos medios entre fallos (MCBF)		1 million
Opciones/Accesorios		Barrera, Cabina y tapa SUS316, mando a distancia
Garantía		1 año

## Dimensiones (mm)



ZKTECO CO.,LTD.

www.zktecocolombia.com  
E-mail: info.colombia@zkteco.com

Derechos de Autor © 2024, ZKTeco CO., LTD. Todos los derechos reservados.

ZKTeco puede, en cualquier momento y sin previo aviso, realizar cambios o mejoras en los productos y servicios o detener su producción o comercialización. El logo ZKTeco y la marca son propiedad de ZKTeco CO., LTD.