

ZKT_{ECO}

SpeedFace-V5L Series

Terminal de verificación multibiométrica con tecnología de detección de temperatura y máscara



Autenticación de huella



Autenticación facial



Autenticación de palma



Código QR



Detección de temperatura



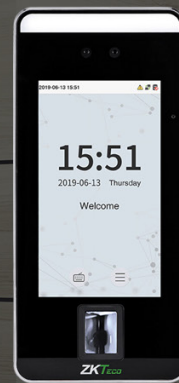
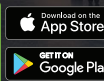
Máscara Facial

Compatible con

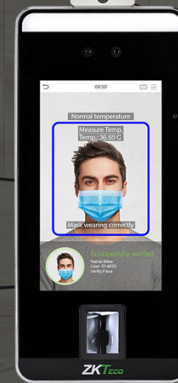
ZKBio CVAccess

Compatible con

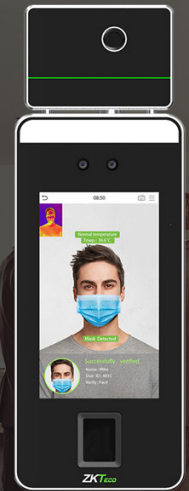
ZKBio Zlink



SpeedFace-V5L



SpeedFace-V5L[TD]



SpeedFace-V5L[TI]

La serie SpeedFace-V5L emplea algoritmos de reconocimiento facial de ingeniería inteligente y tecnología de visión por ordenador de vanguardia. Ofrece soporte para verificación de huellas dactilares, facial y de la palma de la mano con gran capacidad y rapidez de reconocimiento. Además, el SpeedFace-V5L está equipado con soporte de código QR a través de APP móvil, mejorando aún más el rendimiento de seguridad del dispositivo en todos los aspectos.

La serie SpeedFace-V5L utiliza tecnología de reconocimiento sin contacto y puede identificar a las personas aunque lleven máscaras, lo que la convierte en una opción higiénica. Además, cuenta con un avanzado algoritmo anti-spoofing que puede detectar fotos y vídeos falsos. También cuenta con reconocimiento de la palma de la mano 3 en 1, que puede identificar la forma de la palma, la huella de la palma y la vena de la palma en sólo 0,35 segundos por mano. A continuación, los datos de la palma se comparan con un máximo de 3.000 plantillas de palma. La cámara facial también admite códigos QR, Data Matrix, MicroAztec y otros formatos, y la aplicación móvil ZKBio CVAccess admite códigos QR dinámicos para T&A/A&C.

La versión TD/TI con detección de máscara ayuda a reducir la propagación de gérmenes y a prevenir infecciones directamente. En cada punto de acceso de cualquier local y áreas públicas como hospitales, fábricas, escuelas, edificios comerciales y estaciones durante el reciente problema de salud pública mundial con su función de identificación individual enmascarada durante la verificación facial y de la palma de la mano.

La serie SpeedFace-V5L admite video portero a través de la aplicación móvil ZSmart. Además, están integradas con el protocolo de video ONVIF para conectarse a NVR ONVIF para videovigilancia y grabación. Además, es compatible con ZKBio Zlink Mobile APP y ZKBio Zlink-Web al cambiar al protocolo BEST. También es compatible con el protocolo SIP de conexión a la unidad interior.

* **NOTA:** La función de reconocimiento de la palma de la mano se personaliza para los clientes.

Características

- Reconocimiento facial por luz visible.
- Reconocimiento de huellas dactilares y de la palma de la mano (personalizado).
- Específico para código QR dinámico: Código QR, PDF417, Data Matrix, MicroPDF417y Aztec.
- Compatible con ZKBio CVAccess Mobile App para la gestión del control de accesos.
- Compatible con video portero vía ZSmart App a través de dispositivos móviles.
- Protocolo ONVIF.
- Mayor higiene con autenticación biométrica sin contacto e identificación individual enmascarada.
- Algoritmo anti-spoofing contra ataque de impresión (láser, fotos color y B/N), ataque de vídeos y ataque de máscara 3D.
- Módulos de tarjeta disponibles: Tarjeta de identificación de 125 kHz / tarjeta IC de 13,56 MHz.
- Suplemento luminoso con brillo ajustable.
- Múltiples métodos de verificación: Huella dactilar / Cara / Palma (Personalizado) / Código QR / Tarjeta / Contraseña.
- Detección de máscara; verificación facial disponible con máscaras (Sólo TD/TI).

- Detección de la temperatura corporal (sólo TD/TI).
- Distancia de medición de la temperatura: 30 ~ 50cm (1~ 1.64ft) (TD).
- Distancia de medición de temperatura: 30cm ~ 120cm (0.98ft~ 3.94ft) (TI).
- Precisión de la medición de temperatura: $\pm 0,3^{\circ}\text{C}$ (TD).
- Precisión de la medición de temperatura: $\pm 0,3^{\circ}\text{C}$ ($\pm 0,54^{\circ}\text{F}$), probada a una distancia de 80cm (2,63ft) en un entorno de 25°C (TI).
- Rango de medición de temperatura: $34 \sim 45^{\circ}\text{C}$ ($93,2 \sim 113^{\circ}\text{F}$)(TD).
- Rango de medición de temperatura: $20^{\circ}\text{C} \sim 50^{\circ}\text{C}$ ($68^{\circ}\text{F} \sim 122^{\circ}\text{F}$)(TI).

* La verificación facial de las personas enmascaradas aumentará el FAR. Se recomienda verificar la palma de la mano de las personas enmascaradas. Temperatura. Los datos de medición son sólo de referencia, no para uso médico. SpeedFace-V5L[TD]/[TI] está disponible para interiores sin viento ni luz solar directa.

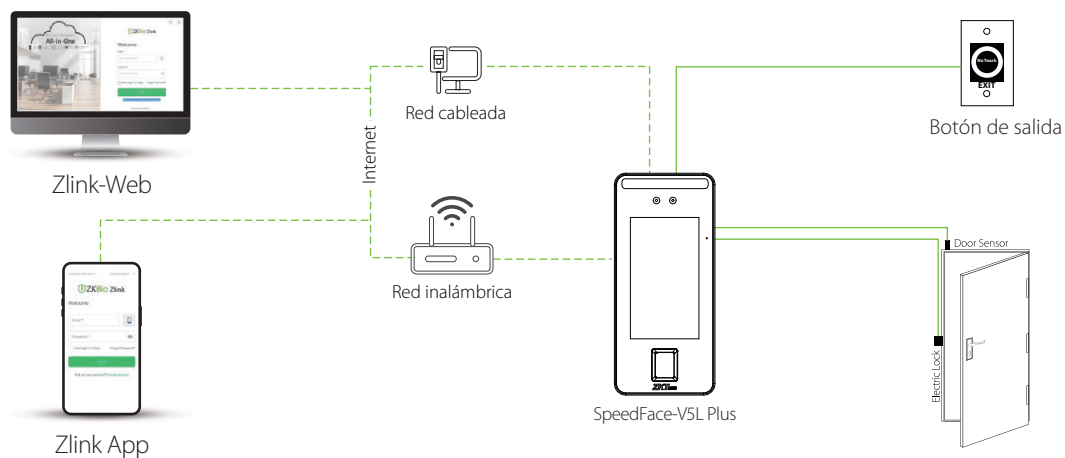
Especificaciones

Modelo	SpeedFace-V5L	SpeedFace-V5L[TD]	SpeedFace-V5L[TI]
Pantalla	Pantalla LCD en color de 5" @ ISP (720*1280)		
Cámara	Cámara con WDR y poca luz @ 2MP		
Sistema Operativo	Linux		
Hardware	CPU: 1.GHz Dual Core RAM: 1GB; ROM: 8GB Suplemento Light: Sí Teclado Virtual: 12 Teclas Sensor de huella dactilar: Z-ID	CPU: 1.GHz Dual Core RAM: 1GB; ROM: 8GB Suplemento Light: Sí Teclado Virtual: 12 Teclas Sensor de huella dactilar: Z-ID	CPU: 1.GHz Dual Core RAM: 1GB; ROM: 8GB Suplemento Light: Sí Teclado Virtual: 12 Teclas Sensor de huella dactilar: Z-ID
Método de Autenticación	Rostro// Huella dactilar / Palma (Personalizado) / Tarjeta / Contraseña (Teclado virtual)	Rostro/ Huella dactilar / Palma (Personalizado) / Tarjeta / Contraseña (Teclado virtual)	Rostro/ Huella dactilar / Palma (Personalizado) / Tarjeta / Contraseña (Teclado virtual)
Capacidad de la plantilla de huellas dactilares	6,000 (1:N) (Estándar) / 10,000 (1:N) (Opcional) 6,000 (1:1)	6,000 (1:N) (Estándar) / 10,000 (1:N) (Opcional) 6,000 (1:1)	6,000 (1:N) (Estándar) / 10,000 (1:N) (Opcional) 6,000 (1:1)
Capacidad de la plantilla facial	6,000 (1:N) (Estándar) / 10,000 (1:N) (Opcional) 6,000 (1:1)	6,000 (1:N) (Estándar) / 10,000 (1:N) (Opcional) 6,000 (1:1)	6,000 (1:N) (Estándar) / 10,000 (1:N) (Opcional) 6,000 (1:1)
Capacidad de la plantilla Palma (personalizada)	3,000 (1:N) (Estándar) 3,000 (1:1)	3,000 (1:N) (Estándar) 3,000 (1:1)	3,000 (1:N) (Estándar) 3,000 (1:1)
Capacidad de tarjeta	10,000 (1:N) (Opcional) 10,000 (1:1)	10,000 (1:N) (Opcional) 10,000 (1:1)	10,000 (1:N) (Opcional) 10,000 (1:1)
Capacidad de transacción	200,000 (1:N) (Opcional para ampliación de capacidad)	200,000 (1:N) (Opcional para ampliación de capacidad)	200,000 (1:N) (Opcional para ampliación de capacidad)
Velocidad de verificación biométrica	menos de 0,3 seg (Huella dactilar) menos de 1 seg (Reconocimiento facial) menos de 0,35 seg (Palma)	menos de 0,3 seg (Huella dactilar) menos de 1 seg (Reconocimiento facial) menos de 0,35 seg (Palma)	menos de 0,3 seg (Huella dactilar) menos de 1 seg (Reconocimiento facial) menos de 0,35 seg (Palma)
Distancia de reconocimiento biométrico sin contacto	De 1 cm a 100 cm (reconocimiento facial) Hasta 50 cm (palma de la mano)	De 1 cm a 100 cm (reconocimiento facial) Hasta 50 cm (palma de la mano)	De 1 cm a 100 cm (reconocimiento facial) Hasta 50 cm (palma de la mano)
Porcentaje de falsa aceptación (FAR)	FAR \leq 0,01% (Reconocimiento facial por luz visible) FAR \leq 0,0001% (Huella dactilar ; ZKFingerprint V10.0) FAR \leq 0,05% (ZKPalm V12.0)		
Tasa de falsos rechazos (FRR) en %.	FRR \leq 0,02% (Reconocimiento facial por luz visible) FRR \leq 0,01% (Huella dactilar : ZKFingerprint V10.0) FRR \leq 1,8% (ZKPalm V12.0)		
Algoritmo biométrico	ZKFace 3.9 ArmaturaPalm (Personalizado) ZKFingerprint V10.0	ZKFace 3.9 ArmaturaPalm (Personalizado) ZKFingerprint V10.0	ZKFace 3.9 ArmaturaPalm (Personalizado) ZKFingerprint V10.0
Tipo de tarjeta	ID Card@125 kHz (Opcional) IC Card@13.56 MHz (Opcional) CEPAS(Opcional)	ID Card@125 kHz (Opcional) IC Card@13.56 MHz (Opcional) CEPAS(Opcional)	ID Card@125 kHz (Opcional) IC Card@13.56 MHz (Opcional) CEPAS(Opcional)
Código QR	Códigos QR dinámicos o estáticos en la aplicación móvil ZKBio CVSecurity. Escaneo de códigos QR, PDF417, Data Matrix, MicroPDF417 y Aztec en proyectos de desarrollo de terceros(Soporte QR500/600 Series).		
Comunicación	TCP/IP*1 Wiegand (entrada y salida)*1 RS485: ZKTeco RS485*1* Entradas auxiliares *1, Salidas auxiliares *1, Cerradura eléctrica*1, Sensor de puerta*1, Botón de salida*1, Alarma*1, Timbre de puerta*1,		

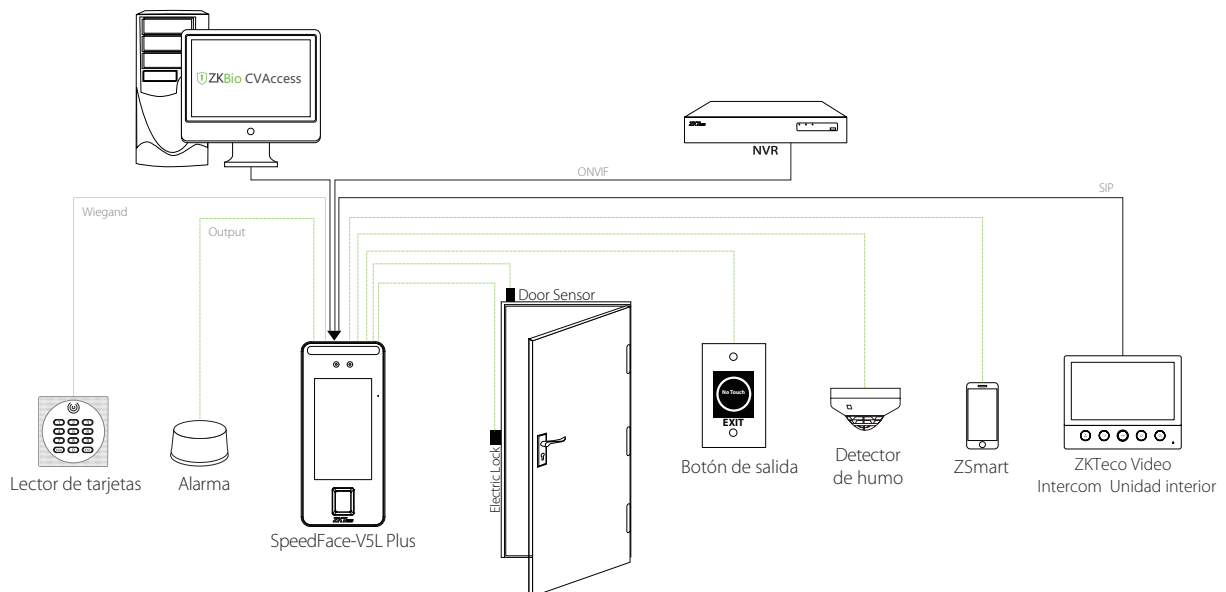
Funciones estándar	ADMS, Entrada T9, DST, ID de usuario de 14 dígitos, Niveles de acceso, Grupos, Vacaciones, Anti-retorno, Consulta de registros, Alarma de interruptor de manipulación, Múltiples métodos de verificación		
Fuente de alimentación	DC 12V 3A	DC 12V 3A	DC 12V 3A
Operating Temperature	-10°C to 45°C (14°F to 113°F)	-10°C to 45°C (14°F to 113°F)	-10°C to 45°C (14°F to 113°F)
Operating Humidity	10% to 90% RH (Sin condensación)	10% to 90% RH (Sin condensación)	10% to 90% RH (Sin condensación)
Dimensiones	91.93mm * 202.93mm * 21.5mm (L*W*H)	91.93mm * 202.93mm * 21.5mm (L*W*H)	91.93mm * 202.93mm * 21.5mm (L*W*H)
Peso bruto	1.3 Kg	1.3 Kg	1.3 Kg
Peso neto	0.6 Kg	0.6 Kg	0.6 Kg
Software compatible	Software: ZKBio CVAccess Aplicación móvil: ZKBio Zlink / ZSmart Servicio Cloud : ZKBio Zlink	Software: ZKBio CVAccess Aplicación móvil: ZKBio Zlink / ZSmart Servicio Cloud : ZKBio Zlink	Software: ZKBio CVAccess Aplicación móvil: ZKBio Zlink / ZSmart Servicio Cloud : ZKBio Zlink
Instalación	Montaje en pared (compatible con Gang-box asiático / Single Gang-Box)	Montaje en pared (compatible con Gang-box asiático / Single Gang-Box)	Montaje en pared (compatible con Gang-box asiático / Single Gang-Box)
Certificaciones	ISO14001, ISO9001, CE, FCC	ISO14001, ISO9001, CE, FCC	ISO14001, ISO9001, CE, FCC

* Nota: RS485 es para lectores RS485.

Configuración

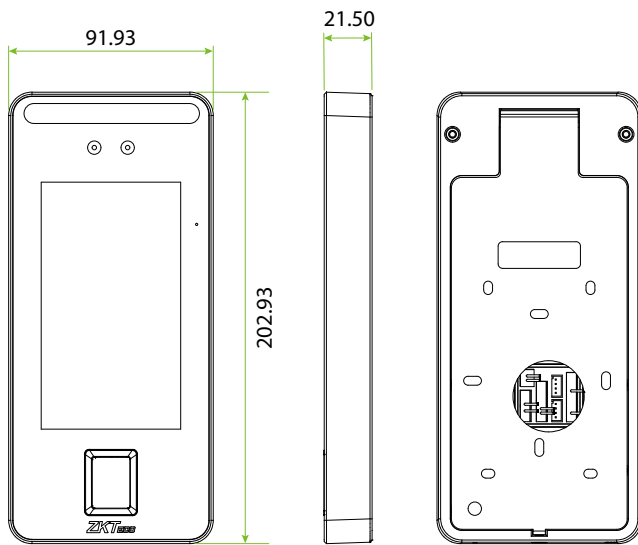


Protocolo BEST

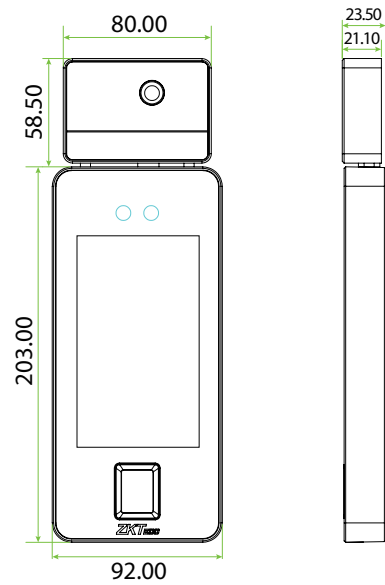


Protocolo PUSH

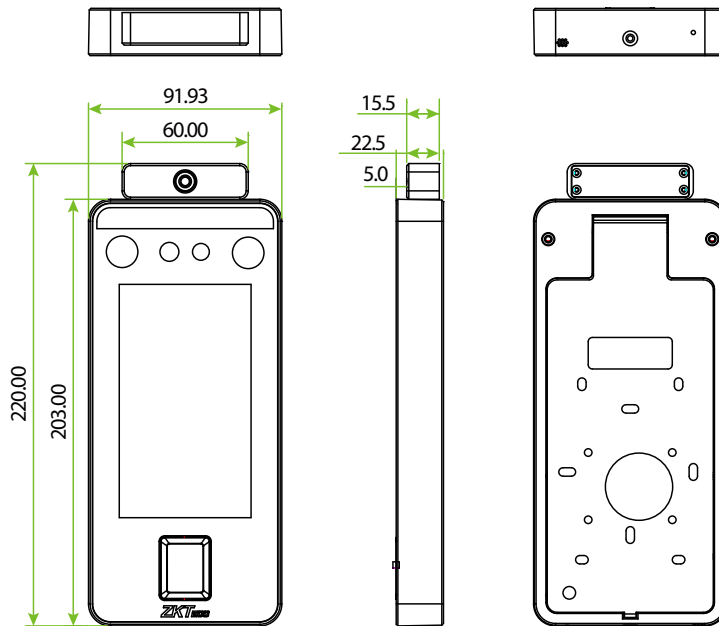
Dimensiones (mm)



SpeedFace-V5L



SpeedFace-V5L[TI]



SpeedFace-V5L[TD]

Modelos de NVR compatibles

Z8504NER, Z8508NER, Z8516NFR

Versión PoE: Z8504NEQ-4P, Z8508NEQ-8P, Z8516NFR-16P, Z8532NFR-16P

APP móvil: ZSmart(Protocolo PUSH), ZKBio Zlink(Protocolo BEST)



ZKTECO CO.,LTD.

www.zktecocolombia.com
E-mail: info.colombia@zkteco.com

V3.3 06/13/2024



Copyright © 2024 ZKTECO CO., LTD. All rights reserved.