

Pasillos de Seguridad **Mars Pro**

Seguridad y diseño vanguardista







La serie Mars Pro está diseñada para permitir un acceso seguro sin contacto y un paso agradable en zonas con gran volumen de tráfico, reduciendo los cuellos de botella a la entrada y salida de los edificios.

Todos los negocios, pequeños o grandes, requieren soluciones que equilibren el diseño y la seguridad. Mars es una solución de control de entrada ideal gracias a su estructura modular, sus opciones de lectores intercambiables (RFID, reconocimiento de huellas dactilares, código QR, tarjeta) y su construcción duradera. Se adapta perfectamente a la mayoría de los estilos y requisitos de diseño de interiores, garantizando una experiencia de usuario sin fisuras.

La serie incluye modelos con movimiento de puerta de forma batiente y retráctil junto con accesorios diseñados para integrar la los sistemas de reconocimiento facial y de "Deep Learning" de ZKTeco (ProFace X y SpeedFace V5L) que proporcionan capacidades de gestión de control de entrada inteligente.

La elegancia y la sofisticación representan distinciones esenciales para los entornos corporativos actuales. Ahora puedes disfrutar del mejor diseño y tecnología de ZKTeco, garantizando alta seguridad y capacidad en una solución única que impide eficazmente el paso no autorizado.

Descubra la serie Mars Pro.

Serie Mars Pro-F1000

Pasillo de seguridad con puerta retráctil



Control de paso
bidireccional



Anti-Tailgating



Desbloqueo de
emergencia



Anti
Atrapamiento

Serie Mars Pro-S1000

Pasillo de seguridad con puerta batiente



Control de paso
bidireccional



Anti-Tailgating



Desbloqueo de
emergencia



Anti Colisión



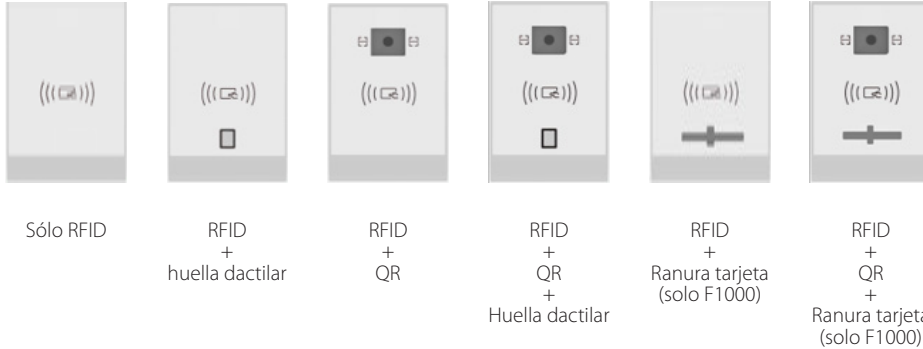
Anti
Atrapamiento



Accesible para
sillas de ruedas

Caja de montaje integrada con múltiples opciones

- Elija la tecnología de identificación que mejor se adapte a sus necesidades
- Reducción del tiempo y los gastos de instalación
- 6 paneles disponibles con distintas tecnologías de identificación:

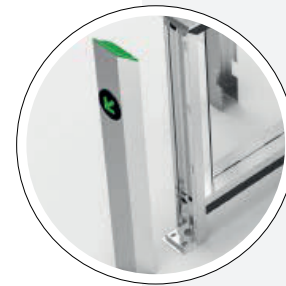


Indicador LED

- Indicaciones visuales para la dirección correcta de la marcha.
- Pictograma con ilustración verde y roja.

Alta durabilidad y bajos costes de mantenimiento

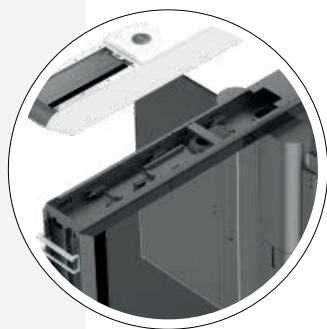
- Diseño de estructura modular.
- Agujeros de montaje expuestos para una fácil instalación.
- Fabricado principalmente en SPCC (opción: acero inoxidable SUS 316).





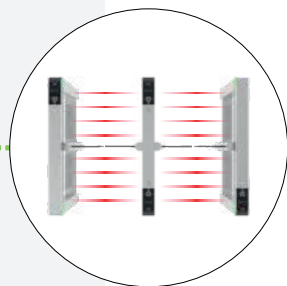
Preparado para incorporar elementos auxiliares

- Diámetro: 34mm.
- Solución perfecta para integrar terminales de reconocimiento facial, temperatura y detección de mascarilla a la altura adecuada.



Controlador PGIC

- Equipado con un controlador PGIC (Mars Pro S1000).
- Control de acceso.
- Características generales y ajuste de parámetros en el menú del controlador.



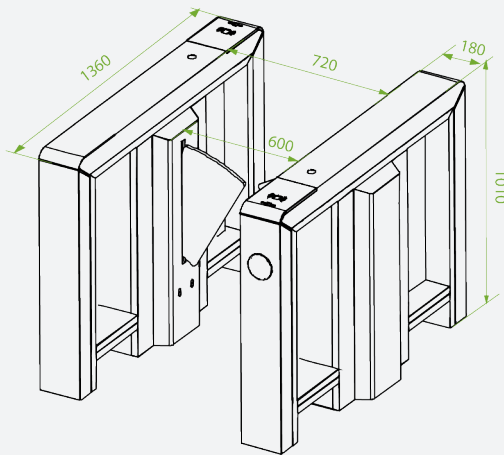
Sensores IR

- 16 pares de sensores infrarrojos para una mayor detección de objetos y personas.
- Adecuado para altos requerimientos de seguridad, evitando el acceso simultáneo de más de una persona y las entradas en dirección falsa.



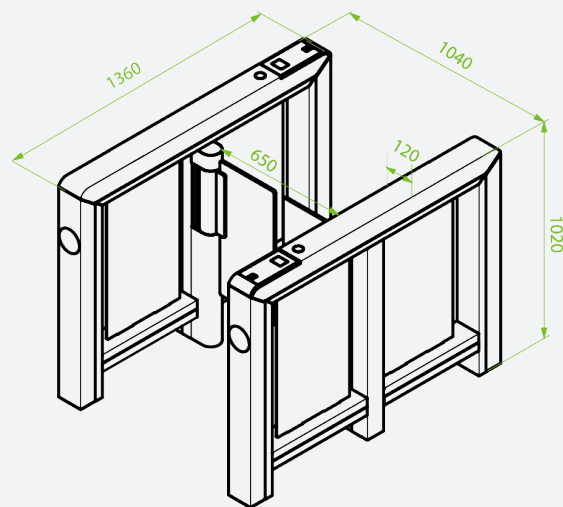
Serie Mars Pro-F1000

Requisitos de alimentación	AC100V a 120V / 200V a 240V, 50 a 60Hz
Potencia de trabajo	50W; 22W (en reposo)
Unidad de accionamiento	Motor sin escobillas
MCBF	10 millones
Frecuencia de paso	Hasta 60 personas por minuto
Movimiento de la barrera	Retráctil
Ruido	<60dB
Sensor de infrarrojos	16 pares
Indicador LED	Incorporado
Temperatura de funcionamiento	-25°C a 65°C
Humedad (funcionamiento)	20% a 95% (sin condensación)
Entorno de trabajo	Interior / Exterior (si está protegido)
Ancho de paso	600mm
Dimensiones (L*A*A)	1360 * 180 * 1010 (mm) (±5mm)
Dimensiones con embalaje (L*A*A)	1510 * 365 * 1216 (mm) (2 cajas)
Peso neto	130kg (±5kg)
Peso bruto	180kg (±5kg)
Material del equipo	SPCC (opción: acero inoxidable SUS316)
Material de la tapa	Acero inoxidable (opción: acero inoxidable SUS316)
Material de la barrera	Acrílico
Material de embalaje	Caja de madera
Nivel de protección	IP34




Serie Mars Pro-S1000

Requisitos de alimentación	AC100V a 120V / 200V a 240V, 50 a 60Hz
Potencia de trabajo	70W; 20W (en reposo)
Unidad de accionamiento	Servo Motor
MCBF	10 millones
Frecuencia de paso	Hasta 60 personas por minuto
Movimiento de la barrera	Batiente
Ruido	<60dB
Sensor de infrarrojos	16 pares
Indicador LED	Incorporado
Temperatura de funcionamiento	-25°C a 65°C
Humedad (funcionamiento)	20% a 95% (sin condensación)
Entorno de trabajo	Interior / Exterior (si está protegido)
Ancho de paso	650mm (opcional: 900mm)
Dimensiones (L*A*A)	1360 * 120 * 1020 (mm) (±5mm)
Dimensiones con embalaje (L*A*A)	1510 * 365 * 1216 (mm) (2 cajas)
Peso neto	110kg (±5kg)
Peso bruto	160kg (±5kg)
Material del equipo	SPCC (opción: acero inoxidable SUS316)
Material de la tapa	Acero inoxidable (opción: acero inoxidable SUS316)
Material de la barrera	Acrílico (opcional: cristal)
Material de embalaje	Caja de madera
Nivel de protección	IP34



Seguridad, organización y comodidad de uso como valores diferenciadores





La serie Mars Pro está disponible con múltiples configuraciones las cuales aportan mayor flexibilidad y seguridad a los usuarios. Elija la que más se adecue a su proyecto modificando las alturas de las barreras, los anchos de paso y la configuración de equipos en base al espacio que disponga.

Gracias a su innovadora tecnología, los equipos incorporan una mecánica a prueba de fallos de 10 millones de ciclos (MCBF: 10M) con un elevado flujo de paso de hasta 60 personas por minuto (en función del sistema de control de acceso).

El pasillo de seguridad Mars Pro está diseñado para satisfacer los requisitos cambiantes del mercado en los que se incluyen: aeropuertos, estaciones, gimnasios, edificios gubernamentales, bancos, como foco principal en el que sacar el máximo rendimiento a la solución.



ZKTECO CO., LTD.

www.zktecocolombia.com
E-mail: info.colombia@zkteco.com

Derechos de Autor © 2022, ZKTeco CO., LTD. Todos los derechos reservados.

ZKTeco puede, en cualquier momento y sin previo aviso, realizar cambios o mejoras en los productos y servicios o detener su producción o comercialización. El logo ZKTeco y la marca son propiedad de ZKTeco CO., LTD.