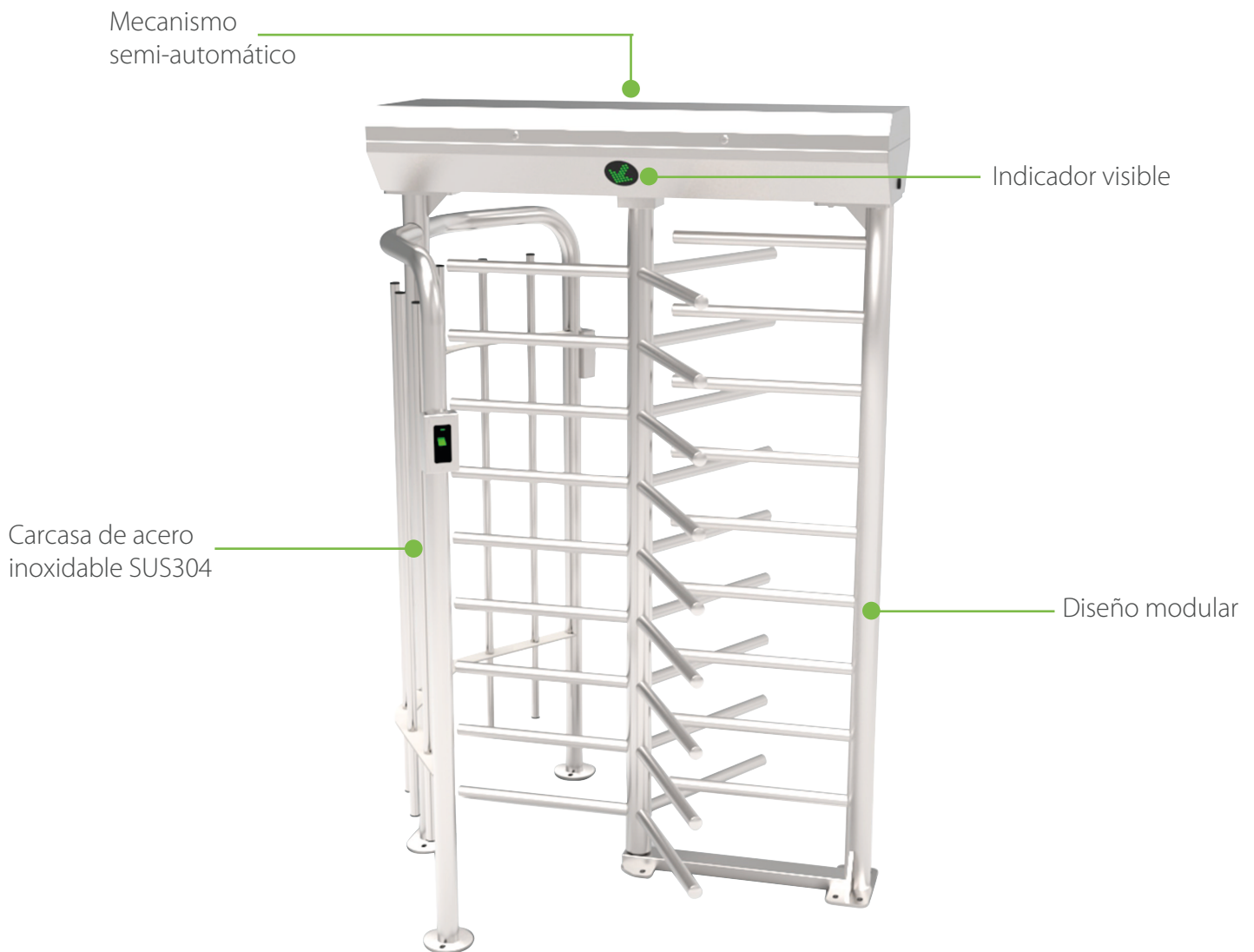


Torniquete de Cuerpo Completo

FHT2300: Torniquete de Cuerpo Completo

FHT2311: Torniquete de Cuerpo Completo con Panel de Acceso y Lectores RFID Integrados

FHT2322: Torniquete de Cuerpo Completo con Panel de Acceso, Lectores de Huella y RFID Integrados



Aplicaciones



Gobierno



Corporativos



Industrial

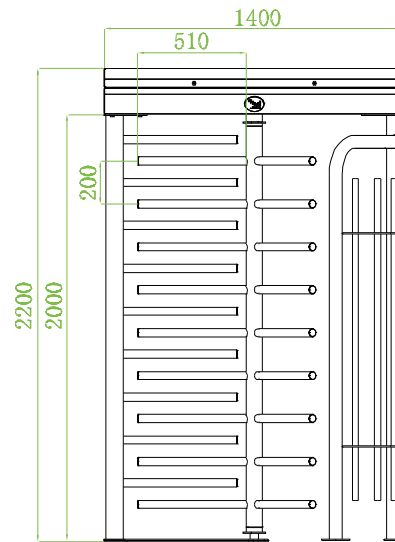
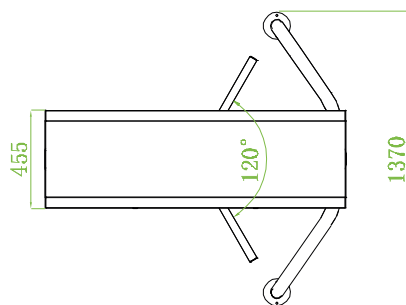
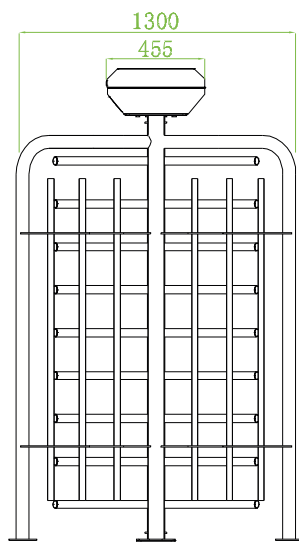


Transporte Público

Especificaciones

| | | |
|----------------------------------|----------------|---|
| Fuente de Alimentación | | AC 100V/200V, 50/60Hz |
| Temperatura de Operación | | -28°C hasta 60°C |
| Humedad de Operación | | 0% hasta 95% |
| Ambiente de Operación | | Interior / Exterior |
| Velocidad de Verificación | RFID | Máximo 30 / minuto |
| | Huella Digital | Máximo 25 / minuto |
| | Rostro | Máximo 15 / minuto |
| | Vena | Máximo 15 / minuto |
| Ancho del Carril | | 580 mm |
| Espacio Necesario de Instalación | | 1400 x 1395 mm |
| Dimensiones | | 1400 x 1395 x 2220 mm |
| Dimensiones con Empaque | | 1975 x 1085 x 935 mm 2100 x 1435 x 735 mm |
| Indicador LED | | Sí |
| Material del Gabinete | | Acero Inoxidable SUS304 |
| Material de la Barrera | | Acero Inoxidable SUS304 |
| Movimiento de la Barrera | | Giratorio |
| Modo de Emergencia | | Sí |
| Nivel de Seguridad | | Alto |
| Número de Ciclos Antes de Falla | | 2 millones |
| Índice de Protección | | IP54 |

Dimensiones (mm)



ZKTECO CO.,LTD.

www.zktecocolombia.com
E-mail: info.colombia@zkteco.com

Derechos de Autor © 2024 ZKTeco CO., LTD. Todos los derechos reservados.

ZKTeco puede, en cualquier momento y sin previo aviso, realizar cambios o mejoras en los productos y servicios o detener su producción o comercialización. El logo ZKTeco y la marca son propiedad de ZKTeco CO., LTD.