

Sistema de Inspección por Rayos-X de Energía Doble

ZKX5030C



El sistema de inspección por Rayos-X ZKX5030C mejora la capacidad del operador para identificar amenazas potenciales. El dispositivo está diseñado para inspeccionar maletines, equipaje de mano y paquetes pequeños.

El ZKX5030C utiliza un generador de Rayos-X de energía doble de alta calidad. Con un excelente algoritmo de imagen, el ZKX5030C muestra imágenes claras de los objetos inspeccionados, lo que le permite al operador identificar objetos potencialmente peligrosos a simple vista.

El ZKX5030C cuenta con una innovadora función de identificación biométrica para los operadores, mejorando la seguridad del sistema y evitando que el operador llegase a olvidar su contraseña.

Con un diseño ergonómico y moderno, el ZKX5030C ayuda a los operadores a identificar objetos sospechosos de forma rápida y precisa.

Características

- Ofrece una mayor resolución de detección gracias a su detector de Rayos-X HAMAMATSU©
- Escaneo de imágenes a color real
- Ideal para paquetes pequeños
- Excelente diseño ergonómico e industrial

Funciones Estándar

- Modo de ahorro de energía

Elementos Opcionales

- Escaneo bidireccional
- Sistema de pesaje eléctrico
- Panel de control con sensor de huella
- Escritorio de control

Especificaciones

Tamaño del Túnel	(A) 507 mm x (Al) 305 mm
Velocidad de Transporte de la Cinta	0.20 m/s
Altura de Cinta Transportadora	751 mm.
Carga Máxima	≤120 Kg Distribuido Uniformemente
Resolución de Contraste	38 AWG (Alambre metálico de 0.1 mm)
Definición de Espacio	Horizontal Φ1.0 mm \Vertical Φ2.0 mm
Definición de Penetración	32 AWG
Penetración (Placa de Acero)	32 mm.
Monitor	LED de 17 pulgadas
Funciones del Sistema	Alarma de Alta Densidad, Detección Auxiliar de Explosivos/Drogas, Proyección de Imágenes de Amenaza (TIP), Contador de Equipaje, Contador de Tiempo en Funcionamiento, Contador de Tiempo de Emisión de Rayos-X, Mantenimiento del Sistema, Entrenamiento, Zoom de 64x.
Seguridad Fotográfica	ASA/ISO 1600 Garantizada

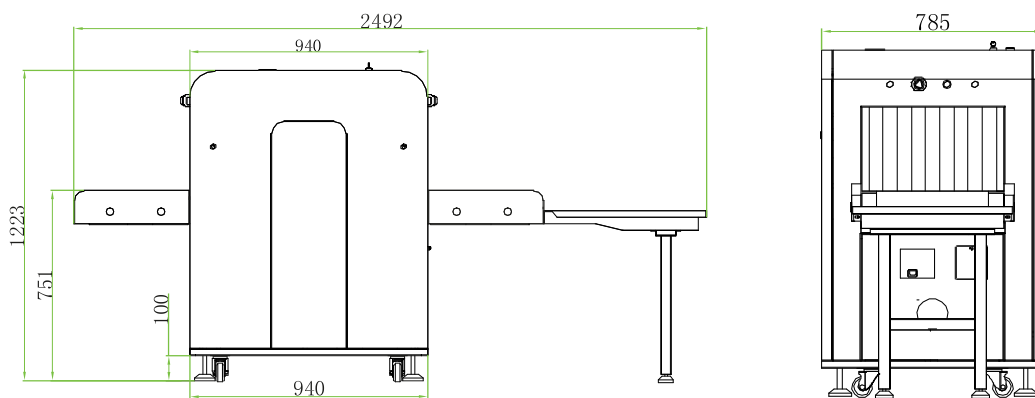
Sistema de Rayos X

Voltaje Máximo	140 kV
Refrigeración	Por Baño de Aceite Sellado Herméticamente.
Dosis de Radiación por Inspección	<1.0 μSv
Tasa de Dosis de Radiación Externa	0.1 μSv/h (a 5 cm de la Carcasa)

Datos de Instalación

Dimensiones del Empaque	L 1900 mm x An 990 mm x Al 1320 mm
Peso	450 Kg
Consumo de Energía	1 kVA
Ruido	53.8 dB(A)

Dimensiones (mm)



ZKTECO CO.,LTD.

www.zktecocolombia.com
E-mail: info.colombia@zkteco.com

Derechos de Autor © 2024, ZKTeco CO., LTD. Todos los derechos reservados.

ZKTeco puede, en cualquier momento y sin previo aviso, realizar cambios o mejoras en los productos y servicios o detener su producción o comercialización. El logo ZKTeco y la marca son propiedad de ZKTeco CO., LTD.