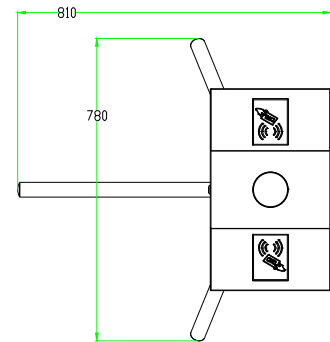
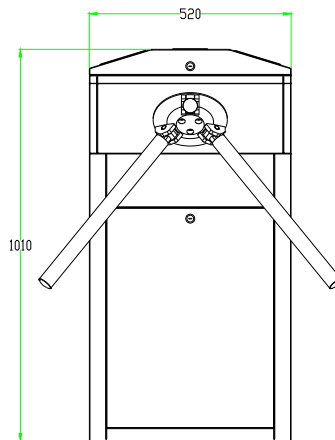
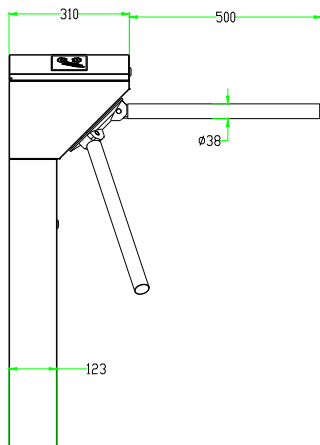




# Especificaciones

|  |                 |  |
|--|-----------------|--|
| Requisitos de alimentación             |                 | AC 100V to 120V or 200V to 240V, 50/60Hz |
| Consumo de energía                     | Running         | 18W                                      |
|  | Standby         | 6W                                       |
| Temperatura de trabajo                 |                 | -28°C to 60°C                            |
| Humedad de trabajo                     |                 | 5% a 80% (sin condensación)              |
| Entorno de trabajo                     |                 | Interior/exterior (si está protegido)    |
| Velocidad de flujo                     | RFID            | Máximo 30/minuto                         |
|  | Huella dactilar | Máximo 25/minuto                         |
| Anchura de carril (mm)                 |                 | 500                                      |
| Huella (mm*mm)                         |                 | 520*810                                  |
| Dimensiones (L*W*H)                    |                 | 520*310*1010 (mm)                        |
| Dimensiones con embalaje (L*W*H)       |                 | 570*365*1080 (mm)                        |
| Peso neto ((kg)                        |                 | 36                                       |
| Peso con embalaje (kg)                 |                 | 50                                       |
| Indicador LED                          |                 | Supports                                 |
| Material de la cabina                  |                 | Acero inoxidable SUS304                  |
| Material de la tapa                    |                 | Acero inoxidable SUS304                  |
| Material de barrera                    |                 | Acero inoxidable SUS304                  |
| Movimiento de barreras                 |                 | Rotación                                 |
| Modo de emergencia                     |                 | Integrado                                |
| Nivel de seguridad                     |                 | Medio                                    |
| Promedio de ciclos entre fallos (MCBF) |                 | 1 million                                |
| Opciones/Accesorios                    |                 | Cabina y tapa SUS316, mando a distancia  |
| Garantía                               |                 | 1 año                                    |

## Dimensiones (mm)



ZKTECO CO.,LTD.

www.zktecocolombia.com  
E-mail: info.colombia@zkteco.com



Derechos de Autor © 2024, ZKTeco CO., LTD. Todos los derechos reservados.

ZKTeco puede, en cualquier momento y sin previo aviso, realizar cambios o mejoras en los productos y servicios o detener su producción o comercialización. El logo ZKTeco y la marca son propiedad de ZKTeco CO., LTD.