

# Serie ProID 100

## Protección contra agua IP65

## Lector de control de acceso RFID



ProID101



ProID102



ProID103



ProID104

El lector de la serie ProID 100 de ZKTeco es un lector de control de acceso RFID altamente avanzado que proporciona una seguridad superior. Su diseño resistente al agua y carcasa de aleación de aluminio, con clasificación IP65, lo convierten en una solución ideal tanto para entornos interiores como exteriores. El lector está disponible en dos colores: negro y blanco, lo que proporciona flexibilidad para adaptarse a la estética de su entorno.

El lector de la serie ProID 100 se integra perfectamente con dispositivos de control de acceso a través de los protocolos RS485 o Wiegand, y puede admitir tarjetas IC y ID como opciones. Con características avanzadas y opciones flexibles, este lector ofrece un control de acceso confiable, seguro, fácil de administrar y mantener.

Ya sea que necesite asegurar una pequeña oficina o una gran instalación, el lector de la serie ProID 100 tiene todo cubierto. Sus características avanzadas y diseño robusto brindan una seguridad y control de acceso inigualables, lo que lo convierte en la solución perfecta para empresas y organizaciones gubernamentales que requieren un alto nivel de protección. Contáctenos hoy mismo para obtener más información sobre el lector de la serie ProID 100 y cómo puede ayudarlo a mejorar sus sistemas de seguridad y control de acceso.

## Características

- Cuenta con una resistente aleación de aluminio y una superficie de vidrio templado, garantizando durabilidad y robustez.
- Luces LED y alarma antidesmontaje para medidas de seguridad adicionales.
- Compatible con tarjetas de identificación de 125kHz y tarjetas IC de 13.56MHz para aplicaciones versátiles de control de acceso.
- Salida Wiegand ajustable en el lugar (26 o 34 bits) y RS485 para una instalación y gestión sencillas.
- Clasificación IP65 para una alta resistencia al polvo y al agua, ideal para uso en interiores y exteriores.
- Disponible en dos colores, negro y blanco, para combinar con la estética de su entorno.

## Especificaciones

### Referencias

ProID 101/ProID 102/ProID 103/ ProID 104

### Procesador

32-bit ARM Cortex-M0 48MHz

### Rango de lectura

0-3 cm

ProID104: 0 ~20 mm

(El entorno de la aplicación influye en el rendimiento de la tarjeta y en la distancia de lectura que cubre).

### Tiempo de lectura

≤0.3s

### Frecuencia de lectura

Tarjeta ID125KHz / Tarjeta IC 13.56MHz

### Tipo de tarjeta

Tarjeta ID/IC

### Puerto de entrada

Control LED externo

Control externo de zumbador

### Material de la carcasa

Aleación de aluminio

Superficie de vidrio templado

### Fuente de energía

Voltage Operativo DC 7 to 13V Consumo de corriente ≤350mA 5V

### Formato de salida

Wiegand 26bit or 34bit (ajustable) RS485

### Indicador de estado

Luz de espera intermitente blanca LEDs rojos y verdes

### Temperatura de funcionamiento

-20 °C ~ 65 °C

### Panel de soporte

InBio, InBio pro, C3 Series

### Humedad de funcionamiento

10% ~ 90% RH

No condensada

### Zumbador

Pitido

### Clasificación de protección

IP65

IK04

**Entorno de funcionamiento** Interior y exterior

### Dimensiones

ProID101: 111 x 44.5 x 11 mm.

ProID102: 86 x 86 x 11.6 mm.

ProID103: 123 x 76 x 11.6 mm.

ProID104: 86 x 86 x 11.2 mm.

### Método de montaje

Montaje en marco, caja de montaje asiática, caja de montaje de una sola caja.

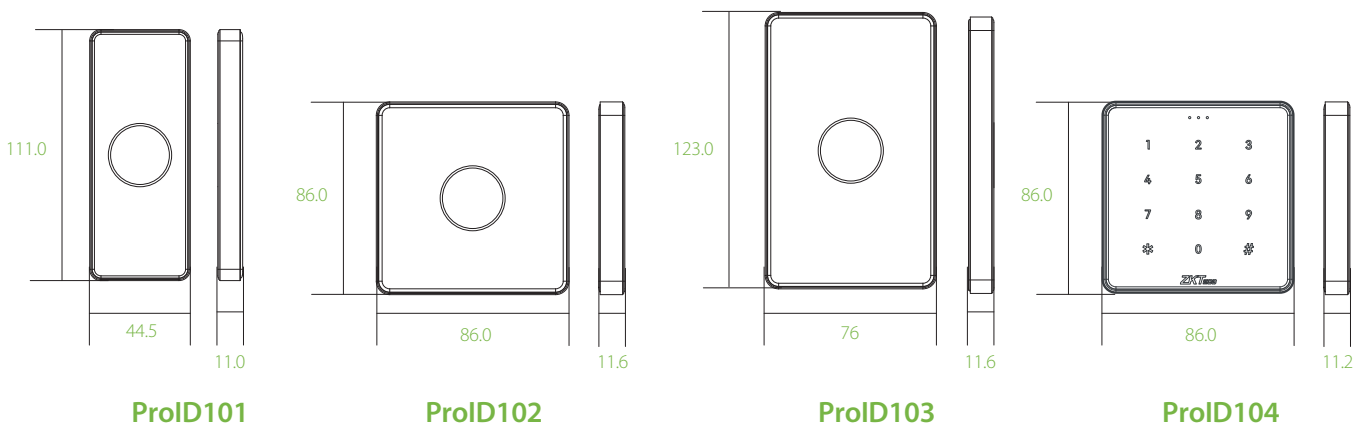
### Color

Blanco y negro

### Certificación

ISO9001, ISO14001, CE, FCC

## Dimensiones (mm)



ZKTECO CO.,LTD.

www.zkotecocolombia.com  
E-mail: info.colombia@zkteco.com

CE FC V2.0 2021.05.14

Copyright © 2021 ZKTECO CO., LTD. All rights reserved.