



Horus TL1

Asistencia basada en Linux con reconocimiento facial de luz visible

Características

- Reconocimiento facial de luz visible
- Algoritmo anti-spoofing contra la mayoría de fotos en color y B / N, ataque de videos y ataque de máscara 3D
- Pantalla Tóuch de 2.8 pulgadas
- Iluminación complementaria con brillo ajustable
- Exquisito y compacto, fácil de instalar. Admite instalación de escritorio y pared
- Admite varios idiomas

Reconocimiento facial de luz visible integrado



Facial proactivo
Reconocimiento



Nueva altura de
Anti-spoofing



Rápido
Reconocimiento



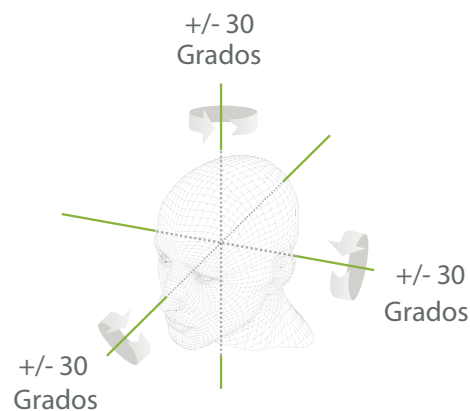
Ángulo de postura amplio
Aceptación



Touchless for
Better Hygiene

Distancia de reconocimiento de 2 m de largo y reconocimiento de gran angular extra

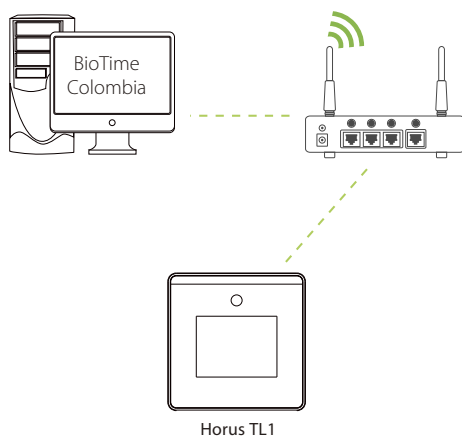
La distancia de reconocimiento se ha ampliado considerablemente a 2 m de largo, lo que mejora significativamente la velocidad máxima de tráfico. Si bien la mayoría de los algoritmos solo admiten +/- 15° de ángulo de cara detectable, Horus TL1 duplica el ángulo de detección en términos de inclinación de la rotación del peso a +/- 30°



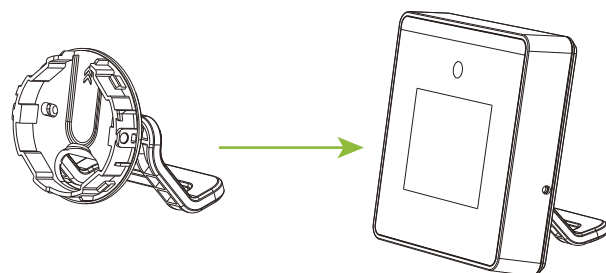
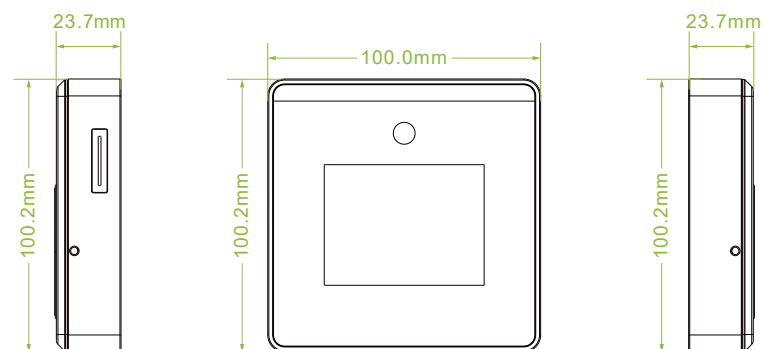
Especificaciones

Pantalla	2.8-inch Touch Screen
Capacidad de Rostros	800
Capacidad de usuarios	800
Transacciones	150,000
Sistema operativo	Linux
Funciones estandar	ADMS, T9 Input, DST, Camera, 9 digit user ID, Work Code, Self-service Query, Schedule Bell, Automatic Status Switch
Hardware	900MHZ Dual Core CPU Memory 512MB RAM / 512MB ROM 2MP WDR Low Light Camera Adjustable Light Brightness LED
Comunicación	WiFi
Velocidad de Reconocimiento Facial	≤1s
Algoritmo Biométrico	ZKFace VX5.8
Fuente de Alimentación	5V/2A
Humedad de trabajo	10%- 90 %
Temperatura de trabajo	0 °C- 45 °C
Dimensiones (W*H*D)	100*100.2*23.7mm
Compatible con:	BioTime Colombia- ZKBioSecurity

Configuración



Dimensiones (MM)



V2_30/04/2024

