

LH4000

Cerradura de Hotel con RFID



- Con la más Avanzada Tecnología en Tarjetas MIFARE-1 de 13.56mhz.
- Cerradura Estándar Americano con 5 Pestillos.
- Carcasa de Aleación de Zinc con Acabado de Cromo Brillante (Sólo unidad exterior).
- Con un Software de Gestión de Cerradura Profesional.
- Regista la Última Transacción. 224 Operaciones de Bloqueo.
- Alarma para Avisar de Batería Baja.
- Backset de 70 mm.

Especificaciones

Software: ZKBioclock Hotel Lock System

Temperatura de Operación: 0°C a 45°C

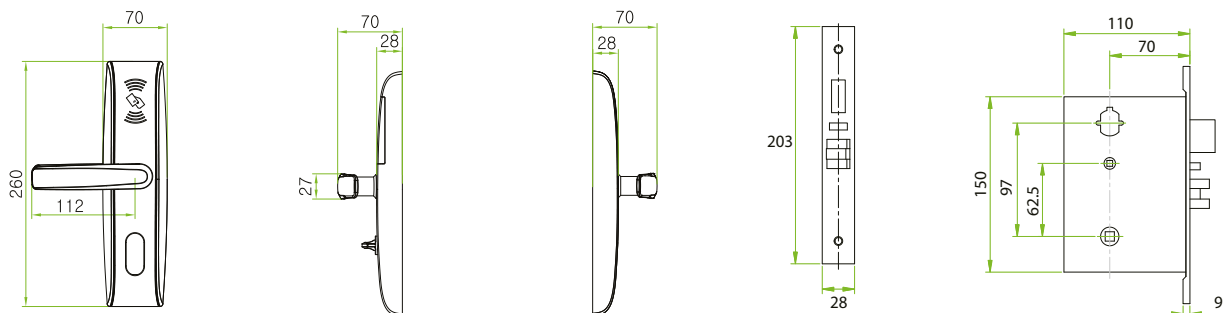
Peso Total: 3 kg

Tipo de Tarjetas: ISO 14443 (RFID) Type-A
S70 4KB/s50 1KB

Dimensiones del Paquete: 410 x 218 x 145 mm

Grosor de Puerta: 35 - 55 mm

Dimensiones



ZKTECO CO.,LTD.

E-mail: info.colombia@zkteco.com
www.zktecocolombia.com

Copyright © 2021 ZKTECO CO., LTD. All rights reserved.

V4.0 09/10/2023