

FaceKiosk-H10A

Terminal inteligente de reserva y programación de conferencias con reconocimiento facial

Compatible con
ARMATURA ONE

Compatible con
ZKBio Time



Descripción

FaceKiosk-H10A es un terminal de reconocimiento facial que permite la reserva y programación inteligentes en salas de reuniones corporativas. FaceKiosk-H10A incorpora una amplia cámara dinámica binocular y un lector de tarjetas RFID. Los participantes en la reunión pueden verificar su identidad mediante el reconocimiento facial o la lectura de tarjetas IC.

FaceKiosk-H10A es compatible con la plataforma de gestión de software ZKBioTime o Armatura One, por lo que puede reservar reuniones de forma eficaz y asignar con precisión los recursos de la sala de conferencias mediante un enfoque de análisis de los datos de los usuarios.

Además, FaceKiosk-H10A tiene una pantalla táctil LCD de 10,1 pulgadas, que mostrará la programación de reuniones con claridad. El usuario conocerá el estado actual de la sala de conferencias gracias a la luz led de estado del dispositivo. Cuando los usuarios ocupan una sala de conferencias, la luz roja estará encendida. La luz verde se enciende cuando la sala de conferencias está inactiva.

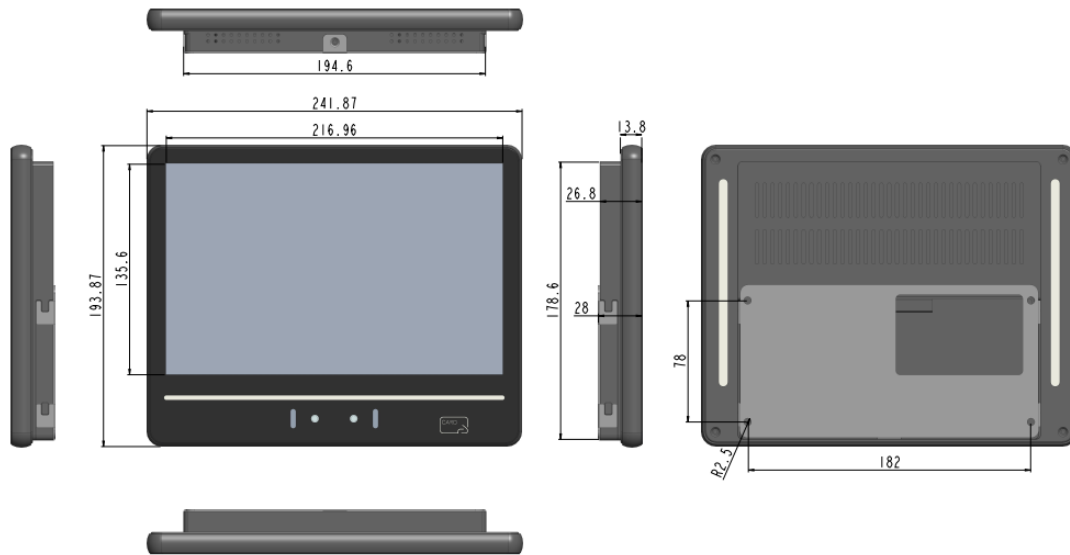
Características

- Gestión centralizada de la plataforma, estadísticas completas y datos claros de la conferencia
- Verificación facial o por tarjeta de los participantes para el registro de entrada y el control de acceso
- Notificaciones por correo electrónico para la confirmación de horarios
- Gestión de la autorización de acceso
- Las luces verde y roja muestran visualmente la ocupación de la sala de conferencias. Cuando los usuarios ocupan una sala de conferencias, la luz roja estará encendida. La luz verde se enciende cuando la sala de conferencias está inactiva.
- Compatible con varios idiomas (inglés, árabe, francés, indonesio, portugués, ruso, tailandés, turco, español y coreano).

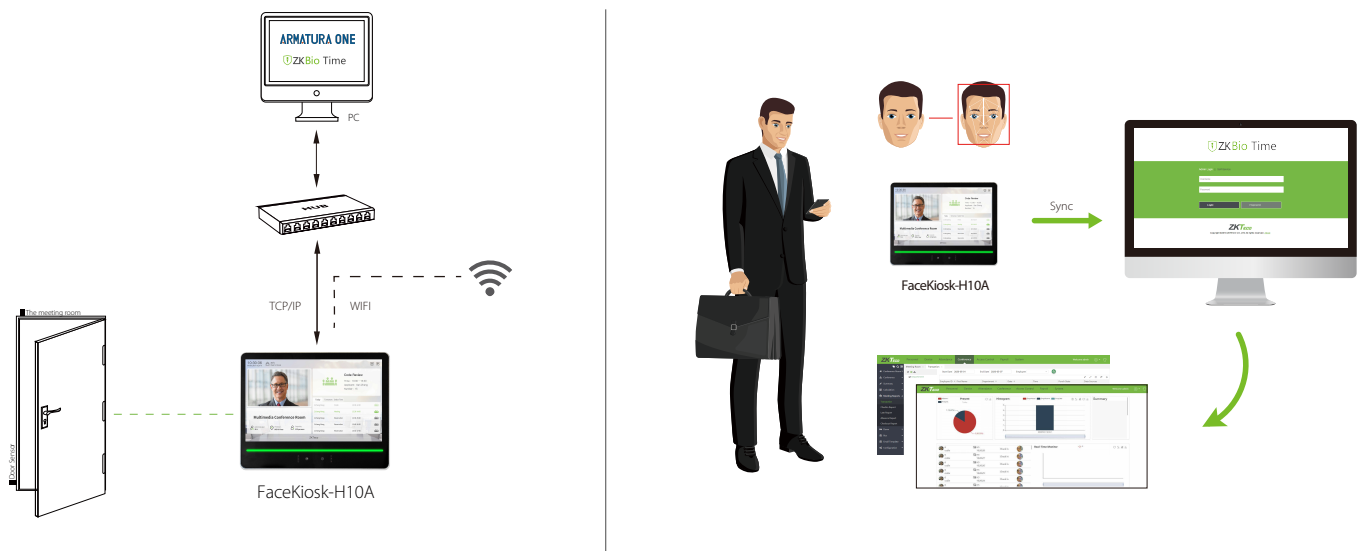
Especificaciones

Capacidad	Usuarios	10,000
	Rostro	10,000
	Tarjeta	10,000
	Eventos	200,000
Pantalla	Tamaño de la pantalla LCD	Pantalla táctil capacitiva de 10,1 pulgadas
	Escala de pantalla	16:9
	Resolución de pantalla	1280*800
Parámetros básicos	CPU	ARM Cortex-A17 Quad-core 1.8 GHz
	OS	Android 7.1
	ROM	8G
	RAM	2G
	Comunicación	TCP/IP, Wi-Fi
	Tipo de tarjeta	Tarjeta IC
	Interfaz	USB*1,RJ45*1,DC*1
	Cámara	Cámara dinámica binocular ancha de 2 MP
	Indicador visual	2 luces de estado (roja y verde)
	Dimensiones(L*W*H)	241.87*193.87*28mm(9.52*7.63*1.10in)
Otros parámetros	Peso bruto	1.8kg
	Consumo de energía en modo de espera	≤0.5W
	Consumo de energía en funcionamiento	<25W
	Fuente de alimentación	12V 3A
	Entorno de aplicación	Indoor, Semi Outdoor
	Temperatura de funcionamiento	-10 °C to 50 °C (14 °F to 122°F)
	Temperatura de almacenamiento	-20 to 60 °C (-4 °F to 140°F)
	Certificaciones	ISO9001, ISO14001
Software	Armatura One; ZKBio Time	

Dimensiones (mm)



Configuración



ZKTECO CO.,LTD.

www.zktocolombia.com

E-mail: info.colombia@zkteco.com

Derechos de Autor © 2022, ZKTeco CO., LTD. Todos los derechos reservados.

ZKTeco puede, en cualquier momento y sin previo aviso, realizar cambios o mejoras en los productos y servicios o detener su producción o comercialización. El logo ZKTeco y la marca son propiedad de ZKTeco CO., LTD.