

Horus H1

Terminal biométrico móvil de control de asistencia con código QR



Pantalla 5.5"



Batería de iones de litio
5200 mAh integrada



Android 10.0



IP65



NFC



Código QR



Huella dactilar



Compatible con

ZKBio Time

Compatible con

ZKBio CVSecurity

Horus H1 de ZKTeco, es un terminal portátil de control de asistencia, diseñado para un uso versátil. Con la batería recargable de iones de litio de 5200 mAh, Horus H1 puede funcionar durante 5 horas sin necesidad de recarga. Además, la batería de alta capacidad proporciona energía suficiente para que el Horus H1, pueda realizar verificaciones híbridas, incluyendo biometría de reconocimiento facial, verificación de huellas dactilares, NFC y lectura de diferentes tipos de códigos de barras y QR. Es posible utilizar este equipo también como enrolador de los diferentes métodos de autenticación en los software's: ZKBio Time, ZKBio Security, ZKBioCV Security

El Horus H1 tiene un chip GPS para el seguimiento de asistencia, basado en la ubicación y es compatible con varios protocolos de comunicación, como Wi-Fi, 3G, 4G y Bluetooth. Esta flexibilidad garantiza que el control de asistencia no se limite a un método o ubicación en específicos.

El Horus cuenta con una carcasa hexagonal resistente, superficie de cristal templado y un grado de protección IP65, que lo protege contra caídas y ataques vandálicos. Horus H1 es una solución ideal para trabajar en entornos difíciles y lluviosos, como fábricas, obras y entornos industriales.

Características

- Pantalla IPS LCD HD de 5,5 pulgadas (720*1440)
- Cámara frontal y trasera de 5 MP+13 MP
- Soporta Wi-Fi 2.4GHz/5.0GHz, Bluetooth, 4G, GPS, NFC
- Batería li-ion de 5200mAh integrada, soporta hasta 5 horas de funcionamiento
- Soporta alta velocidad y escaneo preciso de código QR/código de barras
- Distancia de reconocimiento facial: 0.3m a 2m. Velocidad de reconocimiento facial <1s/ ; Tasa de precisión de reconocimiento facial del usuario ≥99%.
- Soporta detección de máscara o tapabocas
- Una carcasa robusta hexagonal con superficie de vidrio templado y alcanzó el grado de protección IP65 (impermeable y a prueba de polvo)

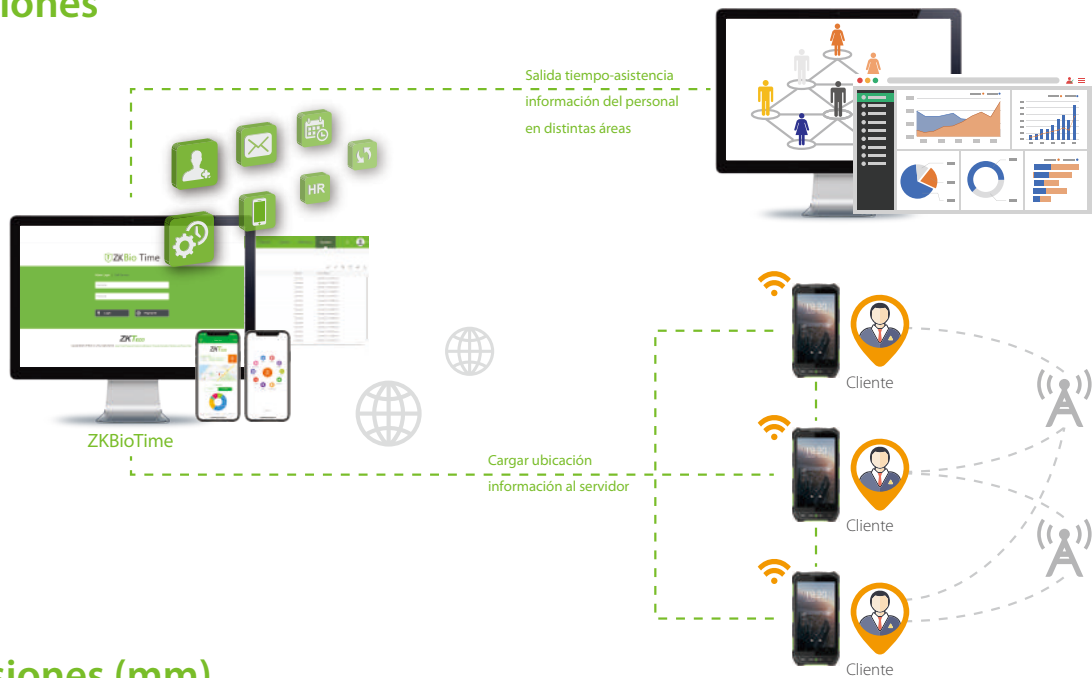
Especificaciones

Sistema	
Sistema operativo	Android 10.0
CPU	64bit Octa-core Cortex-A73 CPU, 2.0GHz
Almacenamiento	4GB RAM / 64GB ROM, Micro SD card (expansión máxima de 256 GB)
SDK	PUSH SDK
Pantalla	Pantalla táctil LCD capacitiva IPS de 5,5 pulgadas
Resolución de pantalla	720*1440
Cámara	Cámara trasera de doble lente (13 megapíxeles); cámara frontal (5 megapíxeles)
Código QR y código de barras	Códigos QR dinámicos en la aplicación móvil ZKBioSecurity Escaneo de códigos QR, PDF417, Data Matrix, MicroPDF417, Aztec en proyectos de desarrollo de terceros
Tipo de tarjeta compatible	ISO14443A & 15693, NFC-IP1, NFC-IP2
Comunicación	
3G/4G	TDD LTE Band 38, 39, 40, 41 FDD LTE Band 1, 2, 3, 4, 5, 7, 8, 12, 17, 20 WCDMA (850 / 1900 / 2100MHz) GSM / GPRS / Edge (850 / 900 / 1800 / 1900MHz)
WLAN	2.4GHz / 5.0GHz Doble frecuencia IEEE 802.11 a / b / g / n / ac
Bluetooth	Bluetooth Class v2.1+EDR Bluetooth v3.0+HS Bluetooth v4.2
GPS	GPS (A-GPS integrado), Glonass (distancia de precisión de 5 m)
Rendimiento	
Distancia de lectura de la tarjeta (NFC)	3cm-5cm max.
Autenticaciones biométricas	Rostro, huella dactilar (opcional)
Algoritmo de reconocimiento facial	ZKFace 5.6.2
Distancia de reconocimiento facial	0.3m to 2m
Velocidad de reconocimiento facial	< 1s
Precisión del reconocimiento facial	≥ 99%
Tipo de sensor de huellas dactilares	Semiconductor
Tiempo de comparación de huellas	≤0.5s
Capacidad	
Usuarios	50,000
Rostros	50,000
Huellas dactilares	30,000 (Opcional)
Tarjetas	50,000
Registros	1,000,000
Interfaz	1*USB 2.0 Type-C
Protección	IP65
Software compatibles	ZKBio Time, ZKBio Security, ZKBioCV Security
Funciones del firmware	Pulsar, Programar timbre, Cambio automático de estado, Consulta de registros, Grupos, Vacaciones, DST, Código de trabajo, Modo coacción (contraseña y huella dactilar), Personalización de fondo de pantalla y salvapantallas
Idiomas	Inglés, coreano, latinoamericano, indonesio, vietnamita, chino tradicional, portugués, español, farsi, japonés, ruso y tailandés.

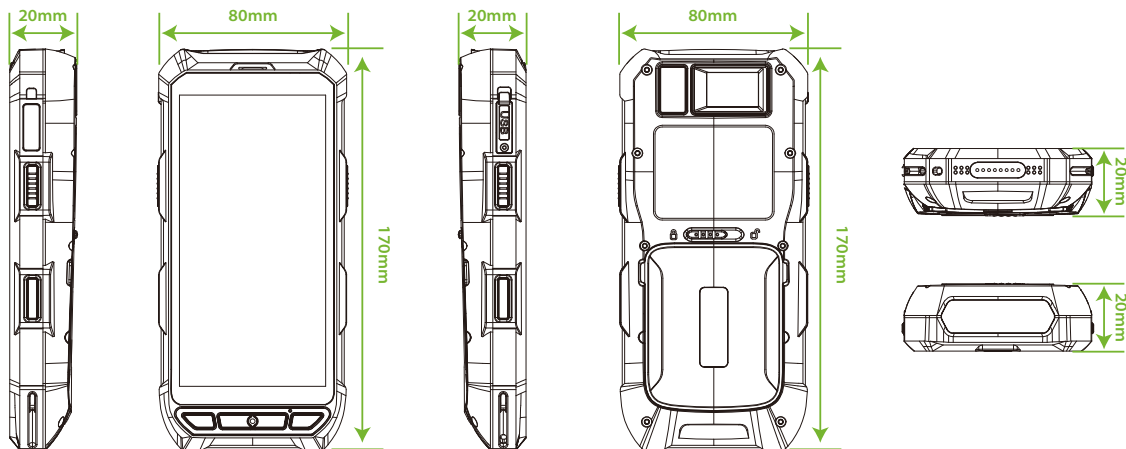
General

Fuente de alimentación	5V 2A
Batería de iones de litio integrada	5200mAh
Material de la carcasa	Plástico ABS, superficie de cristal templado
Temperatura en operación	-20°C to 50°C (-4°F to 122°F)
Temperatura de almacenamiento	-20°C to 70°C (-4°F to 158°F)
Humedad en operación	<90% RH
Humedad de almacenamiento	<90% RH
Entorno operativo	Exterior
Peso total	400g
Pesaje con embalaje	700g
Dimensiones (H*W*D)	170mm*80mm*20mm (6.7in*3.1in*0.8in)
Certificaciones	ISO9001, ISO14001, CE, FCC

Aplicaciones



Dimensiones (mm)



ZKTECO CO.,LTD.

www.zkotecocolombia.com
E-mail: info.colombia@zkteco.com

V1.0 2020.12.29



Copyright©2020 ZKTECO CO., LTD. All rights reserved.