

G3 Pro

Revolucionaria Terminal de Reconocimiento de Palma sin Contacto 3 en 1



G3 Pro funciona con la tecnología Computer Vision con el reconocimiento de palma sin contacto 3 en 1, lo que significa que la terminal puede realizar una autenticación biológica con la vena de la palma de un usuario, la impresión de la palma y la forma de la palma, al mismo tiempo una vez que el sensor detecta una mano.

Las venas de la palma y los patrones de impresión de la palma son identificadores humanos confiables, ya que los detalles son extremadamente difíciles de duplicar, por lo tanto, junto con el poderoso algoritmo, los usuarios pueden disfrutar de la capacidad mejorada de suplantación de identidad de la terminal.

Eliminando los problemas de higiene, el G3 Pro está equipado con una novedosa técnica de seguimiento manual, permitiendo una tolerancia de ángulo tan amplia de +/- 60° en el eje del rodillo, con capacidad de 6,000 plantillas de palma y con una CPU de cuatro núcleos a 1,4 GHz, extrae la impresión de la palma y el patrón de venas para su análisis en un distancia para reconocimiento de 0.2m a 0.5m en menos de 0.35s. Los usuarios ya no necesitan intentar tocar el sensor en un ángulo específico y alinear el centro de la palma con el centro del sensor de entrada para obtener imágenes manuales adecuadas.

Características



Diseño moderno e interfaz de usuario interactiva



Sensor revolucionario de huellas dactilares Z-ID



Múltiples métodos de verificación: Rostro / Huella Digital / Palma / Tarjeta / Contraseña



Excelente rendimiento con dedos secos, húmedos y ásperos



Gestión simple y escalabilidad



Especificaciones G (Característica Exclusiva GL)

Capacidad

Huellas	20,000
G Rostros	12,000
G Palmas	6,000
Tarjetas	20,000
Eventos	200,000

Comunicación

TCP/IP
USB-Host
Salida Wiegand

Interfaz de Control de Acceso

Relevador para cerradura
Salida de alarma
Botón de salida
Sensor de puerta
Timbre externo

Hardware

- G CPU de 4 núcleos 1.4 GHz
- G Memoria 1G RAM / 1G Flash
- Sensor de huella Z-ID
- G Pantalla touch de 4.3"
- Voz e indicador de alta fidelidad
- Alarma de interruptor de manipulación

Funciones Estándar

Lector RFID / Código de trabajo / WDMs
Horario de verano / SMS / Timbre programado
Cambio automático de estado
Búsqueda de eventos / foto de usuario
Protector y fondo de pantalla personalizable

Funciones Especiales

- G Múltiples modos de verificación biométrica
- G Detección de cara / Palma viva
- G Evita el registro repetido de la cara

Funciones Opcionales

- Lector de tarjetas HID / MIFARE
- G Wi-Fi / 3G
- Impresora externa
- G Batería (2.000 mAh)
- G POE (IEEE 802.3at)

Compatibilidad

Biotime Colombia
ZKBiosecurity (T&A)
WDMs

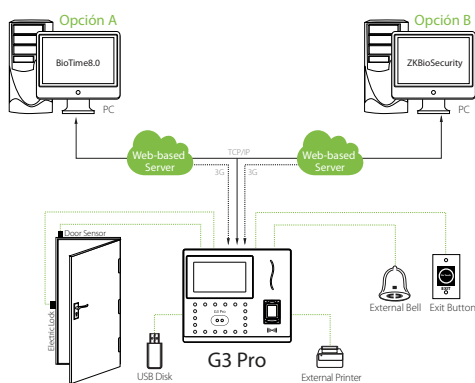
Información Adicional

Temperatura de operación: 0°C a 45°C
Dimensiones: 199.2 x 171.8 x 96.9 mm
Algoritmos: ZKFace v12.0 & ZKFinger v10.0
ZKPalm V12.0

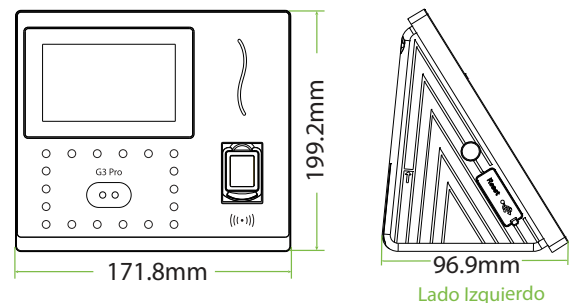
Energía

Voltaje de operación 12V CD
Consumo de corriente < 500mA

Configuración



Dimensiones (mm)



www.zkteco.com
www.zktecocolombia.com

Derechos de Autor © 2020, ZKTeco CO., LTD. Todos los derechos reservados. ZKTeco puede, en cualquier momento y sin previo aviso, realizar cambios o mejoras en los productos y servicios o detener su producción o comercialización. El logo ZKTeco y la marca son propiedad de ZKTeco CO., LTD.

