

G3-H

Terminal Multi-Biométrica de Alta Capacidad para Gestión de Asistencia y Control de Acceso



G3-H es la primera terminal biométrica de ZKTeco con reconocimiento facial de alta capacidad que cuenta con la última tecnología de iluminación infrarroja y los más recientes sensores.

El G3-H es capaz de realizar un reconocimiento facial de forma precisa incluso sometido a una luz solar intensa (hasta 60,000 lux). Junto con la actualización de hardware, el G3-H también viene con el último algoritmo de reconocimiento facial de ZKTeco, que ofrece una experiencia de usuario completamente nueva, incluso puede reconocer a usuarios que utilizan gafas, sombrero u otros accesorios, el G3-H ofrece una experiencia de reconocimiento fácil y eficiente.

Características



Último algoritmo facial 9.0



Identificación de rostros bajo luz solar fuerte y ambiente oscuro (0~60,000 lux. iluminación)



Revolucionario Sensor de Huella Z-ID



Excepcional rendimiento con dedos secos, húmedos y ásperos



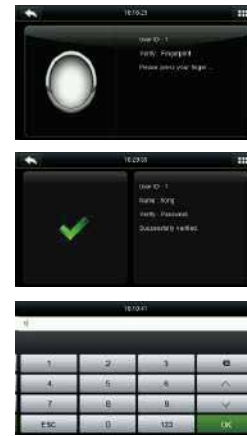
Múltiples Métodos de Verificación: Rostro / Huella / Tarjeta / Contraseña



POE (Opcional)



Múltiples Métodos de Comunicación: Wi-Fi, TCP/IP, 3G, USB Host



Especificaciones

Capacidad Estándar México

Huellas	50.000 (1:N)
Rostros	3.000 (1:N) / 30.000 (1:1)
Tarjetas	50.000
Eventos	1.000.000

Capacidad Estándar Latinoamérica

Huellas	10.000 (1:N)
Rostros	3.000 (1:N) / 10.000 (1:1)
Tarjetas	10.000
Eventos	1.000.000

Comunicación

TCP/IP
USB-Host
Salida Wiegand

Interfaz de Control de Acceso

Relevador para Cerradura
Salida de Alarma
Botón de Salida
Sensor de Puerta
Timbre Externo

Hardware

- Pantalla Touch TFT-LCD de 4.3"
- CPU de alta velocidad 1.2GHz
- Memoria 128MB RAM / 256MB Flash
- Sensor de Huella Z-ID
- 168 sensores Infrarrojos

Funciones Estándar

- Lector RFID / Código de Trabajo / WDMS
- Horario de Verano / SMS / Timbre Programado
- Cambio Automático de Estado
- Búsqueda de Eventos / Foto de Usuario
- Protector y Fondo de Pantalla Personalizable

Funciones Especiales

- Reconocimiento facial preciso bajo luz solar intensa (hasta 60,000 luc)
- Último algoritmo de reconocimiento facial zkteco, fácil de reconocer a los usuarios que usan gafas y sombrero
- Evita el registro repetido de la cara

Funciones Opcionales

- Lector de Tarjetas HID / MIFARE
- Wi-Fi / 3G
- Impresora Externa
- Batería (2.000 mAh)
- POE Integrado (IEEE 802.3at)

Compatibilidad

- ZKTime Web / Biotime Colombia
- ZKBiosecurity 3.0 / ZKAccess 3.5
- WDMS

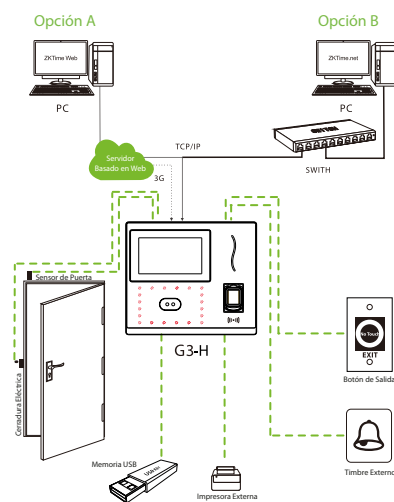
Información Adicional

- Temperatura de Operación: 0°C a 45°C
- Dimensiones: 199.2 x 171.8 x 131.3 mm
- Algoritmos ZKFace v7.0 & ZKFinger v10.0

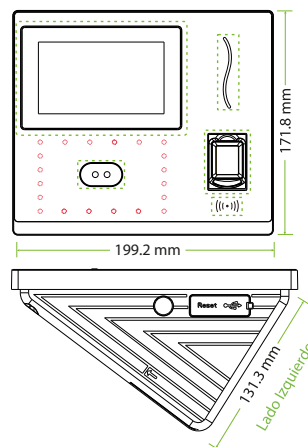
Energía

- Voltaje de Operación 12V CD
- Consumo de Corriente < 500mA

Configuración



Dimensiones (mm)



www.zktecocolombia.com
www.zkteco.com.co



Derechos de Autor © 2018, ZKTeCo CO., LTD. Todos los derechos reservados. ZKTeCo puede, en cualquier momento y sin previo aviso, realizar cambios o mejoras en los productos y servicios o detener su producción o comercialización. El logo ZKTeCo y la marca son propiedad de ZKTeCo CO., LTD.

