

RevFace 15 [TI]

Terminal de reconocimiento facial e imágenes térmicas con detección de máscara



Reconocimiento Facial



Ángulo de postura amplio



Detección de Temperatura



Detección de Tapabocas



Compatible con
ZKBio Access IVS



RevFace15 [TI] está diseñado en base al último algoritmo de reconocimiento facial y la CPU personalizada de ZKTeco para ejecutar algoritmos de reconocimiento facial de ingeniería inteligente.

Con el apoyo de la poderosa potencia informática y el algoritmo de reconocimiento facial, la terminal también integra módulos de imagen térmica de gran resolución con sistema de reconocimiento facial Computer Vision.

RevFace15 [TI] realiza una aprobación de autenticación biométrica rápida y precisa junto con detección y alertas para los usuarios que no usan tapabocas y aquellos con temperatura corporal anormal. También mejora la eficiencia de detección de multitudes en lugares públicos.

Características

- Reconocimiento facial opcional y detección de temperatura de varias personas a la vez (hasta 4 personas)
- Velocidad de reconocimiento facial inigualable (menos de 0,2 segundos por rostro))
- Cámara con sensor CMOS starlight de 2MP con función WDR, compatible con ajuste automático según la condición de exposición a la luz para proporcionar imágenes precisas y detalladas en áreas de intensidad de luz contrastante
- Amplia gama de temperaturas de trabajo: 16 ° C a 35 ° C (60,8 ° F a 95 ° F)
- Algoritmo anti-spoofing contra ataque de impresión (láser, fotos en color y B / N), ataque de videos y ataque de máscara 3D
- Detección de mascarillas; Verificación facial disponible con tapabocas

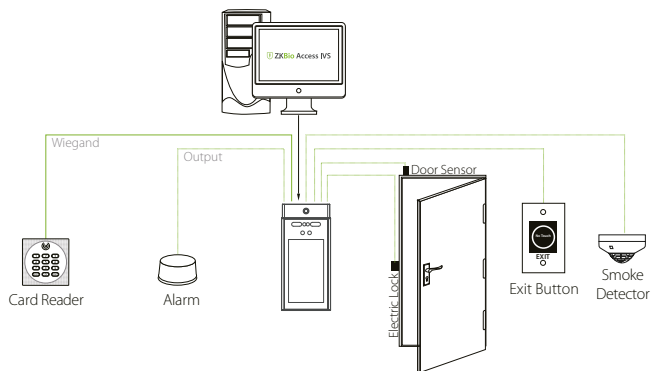
* Los datos de medición de temperatura son solo de referencia, no para uso médico.

* RevFace15 [TI] está disponible para ambientes interiores sin viento o luz solar directa.

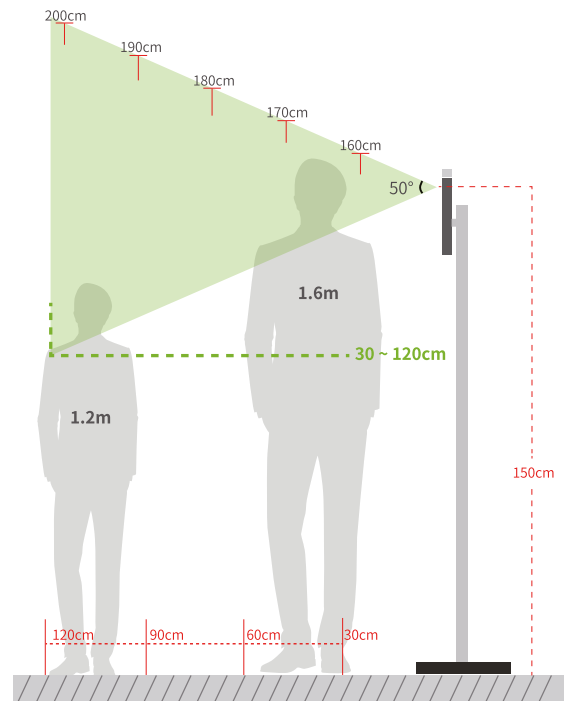
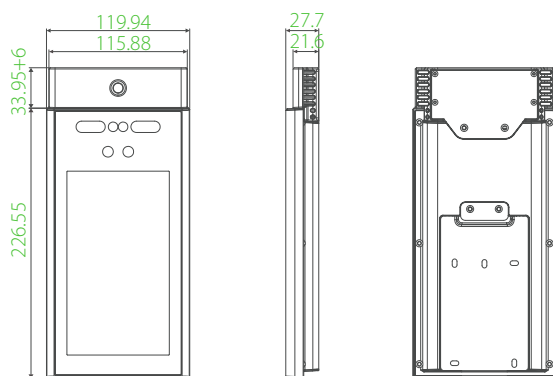
Especificaciones

Pantalla	7-inch touch screen
Capacidad de Rostros	10,000 (Standard); 20,000 (Optional)
Transacciones	200,000
Medida de temperatura Tiempo de respuesta	≤100ms
Distancia de medición de temperatura	30cm to 120cm (0.98ft to 3.94ft)
Rango de medición de temperatura	20°C to 50°C (68°F to 122°F) (Best performance: 28°C to 42°C or 82.4°F to 107.6°F)
Precisión de medición de temperatura	±0.3°C (±0.54°F), tested in a distance of 80cm (2.63ft) under 25°C (77°F) environment
Sistema Operativo	Linux
Funciones Estándar	ADMS, T9 Input, DST, Camera, 9-digit User ID, Access Levels, Groups, Holidays, Anti-passback, Record Query, Tamper Switch Alarm, Multiple Verification Methods
Hardware	Quad-core ARM Cortex-A7@ 1.2GHz, 1GB RAM / 8GB Flash, 2MP WDR Low Light Camera, Adjustable Light Brightness LED
Comunicación	TCP/IP, Wiegand Input / Output, Wi-Fi, RS485 / RS232
Interfaz de control de acceso	3rd Party Electric Lock, Door Sensor, Exit Button, Alarm output, Auxiliary Input
Adaptador de CA	DC 12V 3A
Temperatura de trabajo	16°C to 35°C (60.8°F to 95°F)
Dimensiones	120*266.5*27.7mm
Software	ZKBioAccess IVS

Conyugación



Dimensiones (mm)



Altura de instalación recomendada: 150cm
Distancia de medición de temperatura : 30cm to 120cm

