



ZK-L4 / ZK-L5 / ZK-L6

Soporte de montaje para productos de luz visible

El soporte de montaje **ZK-L4** está hecho de aleación de aluminio. La superficie está oxidada, es brillante y resistente a la corrosión; el soporte también se puede estirar de forma flexible. La altura es adecuada para personas de diferentes estaturas, y es ideal para escenarios semi-exteiores e interiores.

Los soportes de montaje **ZK-L5** y **ZK-L6** están hechos de acero SPCC refinado y adoptan la pulverización de polvo con excelente resistencia a la corrosión y resistencia a la oxidación, adecuado para escenarios interiores y semi-exteiores. La altura del soporte ZK-L5 también se puede ajustar de forma flexible para adaptarse a la altura de diferentes personas.

Características

- Ajuste multiángulo y flexible libremente
- Alta compatibilidad con diferentes modelos
- La altura se puede ajustar libremente

Especificaciones

	ZK-L4	ZK-L5	ZK-L6
Dimensiones (mm)	336*292*870	336*292*977	307*313*1260
Peso del soporte (kg)	1.45	4.35	4.5
Peso base (kg)	3.37	3.37	4.37
Material	Aluminum Alloy	SPCC	SPCC
Ajuste de la gama	-10° to 30°	-10° to 30°	/
Ajuste de altura (mm)	970mm to 1670mm	970mm to 1670mm	1260mm (Fixed)

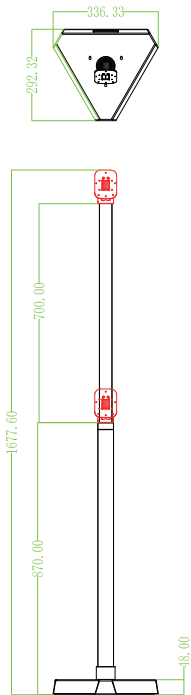
Modelos adecuados

Serie Proface X, Serie SpeedFace-V5 y V5L, Serie SpeedFace-H5 y H5L, FaceDepot-7B / 7BL, G4 / G4L, Elite Access

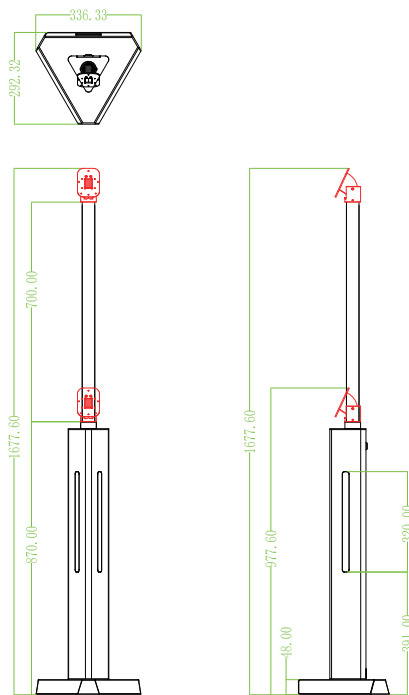
Aplicaciones

Entornos interiores o semi-exteiores (Excepto terminales TI o TD)

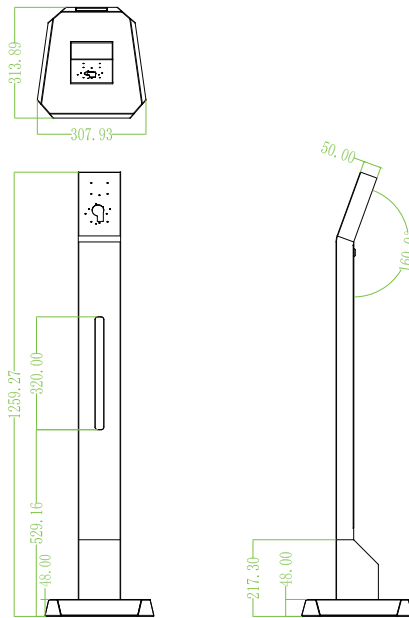
Dimensiones(mm)



ZK-L4



ZK-L5



ZK-L6



ZKTECO CO.,LTD.

www.zkotecolombia.com
E-mail: info.colombia@zkteco.com

Derechos de Autor © 2022, ZKTeco CO., LTD. Todos los derechos reservados.

ZKTeco puede, en cualquier momento y sin previo aviso, realizar cambios o mejoras en los productos y servicios o detener su producción o comercialización. El logo ZKTeco y la marca son propiedad de ZKTeco CO., LTD.