

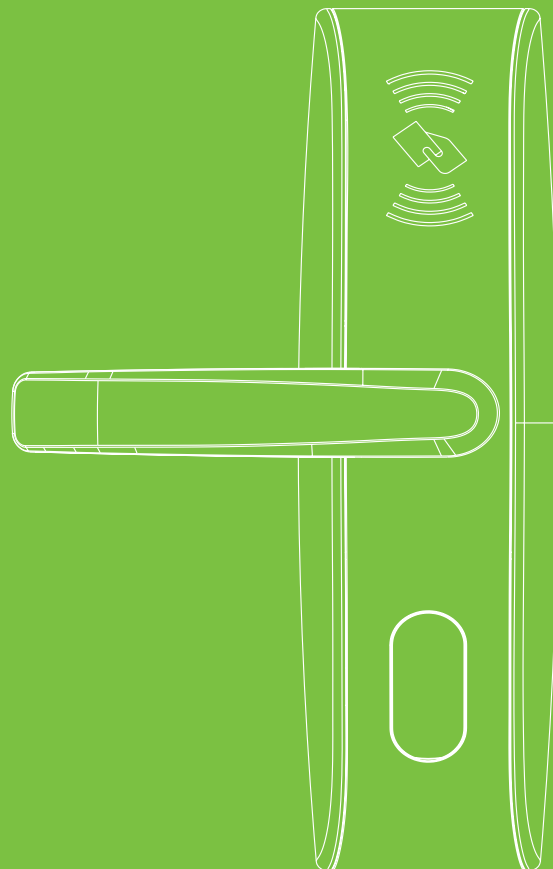
LH4000

Guía de Instalación

Cerradura para Hotelería

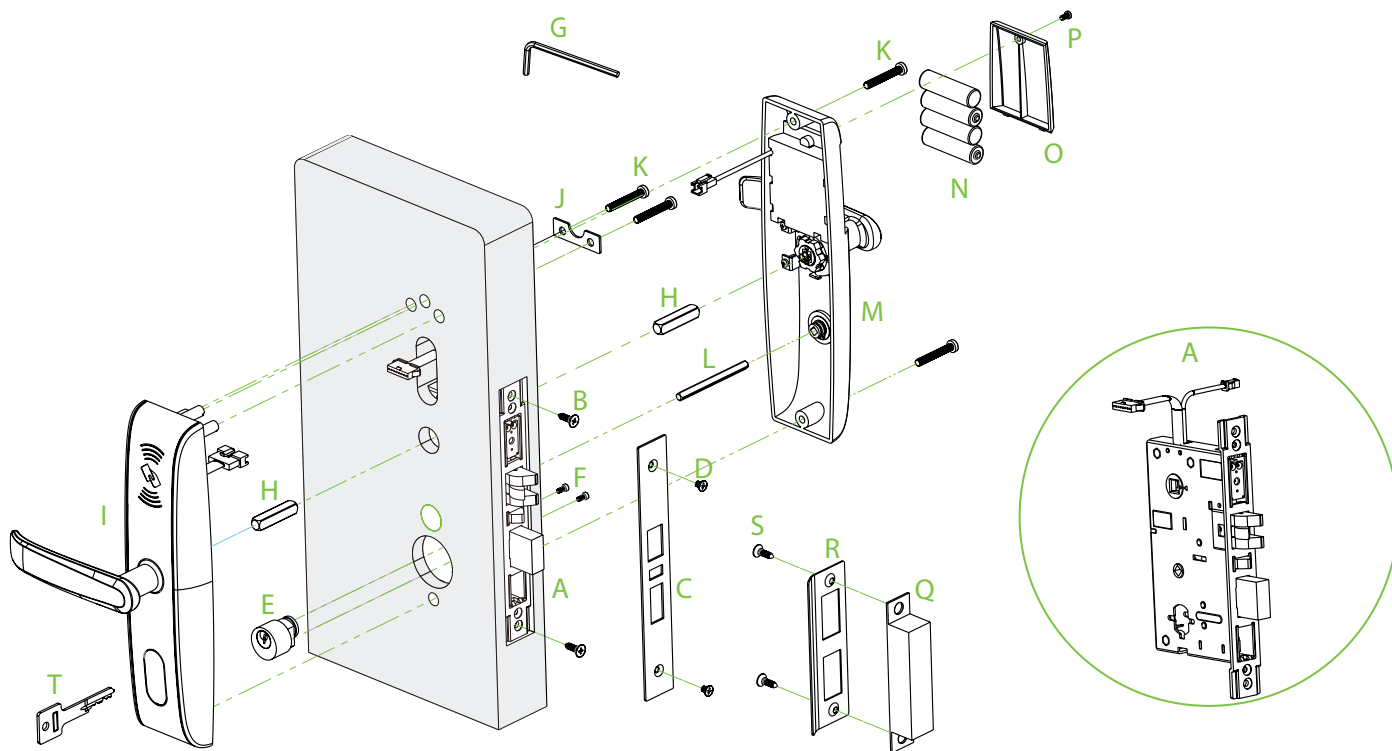
Version: 1.0

Agosto 2016

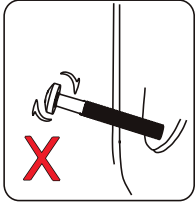


1. Antes de Instalar

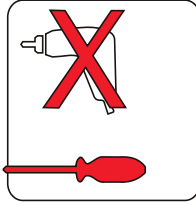
Diagrama:



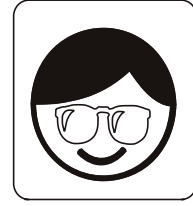
Precauciones



No tense demasiado los tornillos.

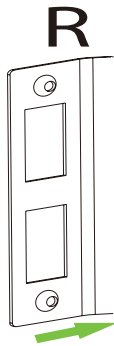


No utilice desarmador eléctrico para tensar los tornillos.

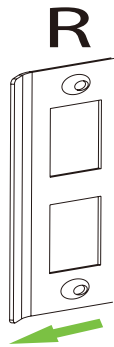


Utilice equipo de protección para sus ojos al perforar o ranurar.

Hacia adentro

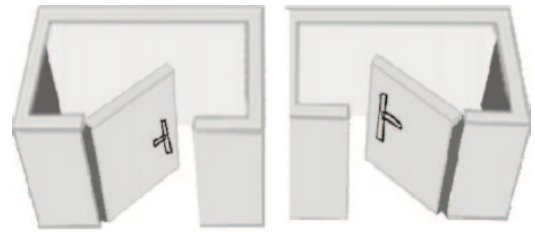


Hacia afuera



Entrada por la Izquierda

Entrada por la Derecha

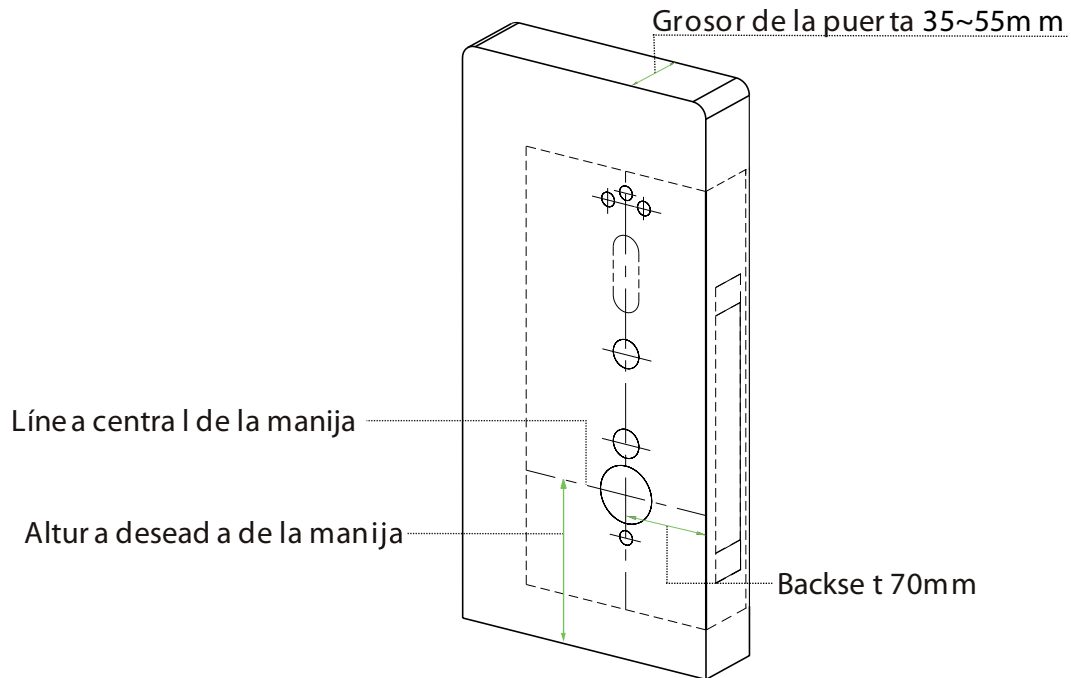


Salida por la Izquierda

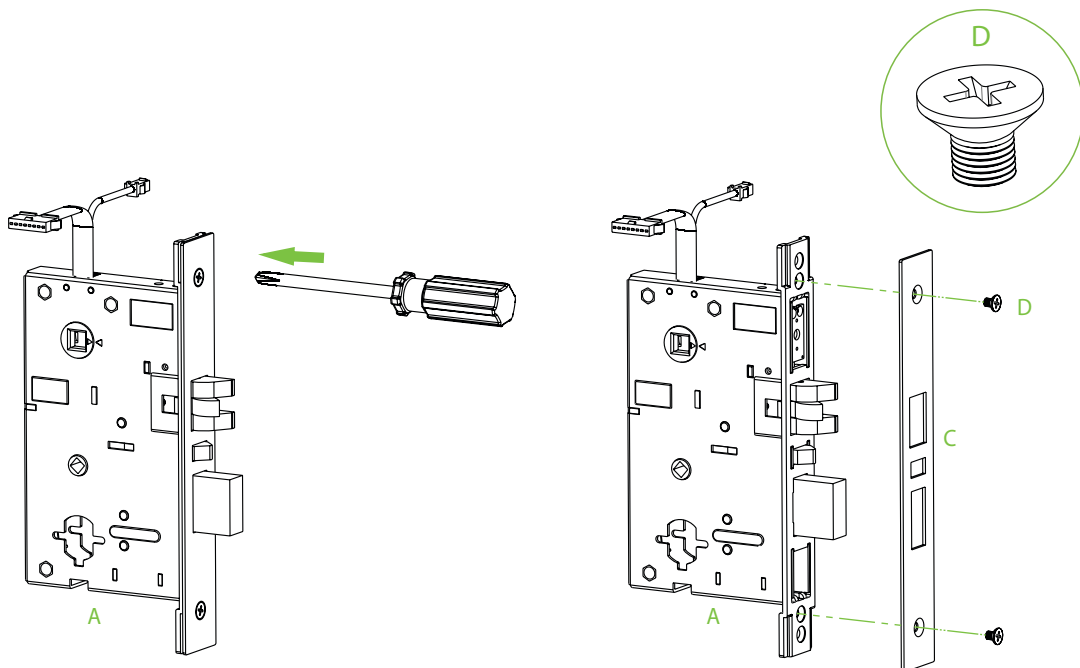
Salida por la Derecha

2. Pasos de Instalación

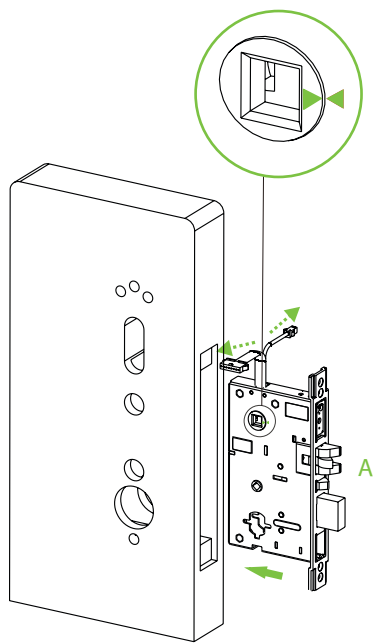
1. Debe alinear la plantilla conforme a la línea vertical de la cerradura a la altura deseada de la manija y pegala con cinta adhesiva a la puerta. Posteriormente realice las perforaciones a la puerta como se indica en la plantilla.



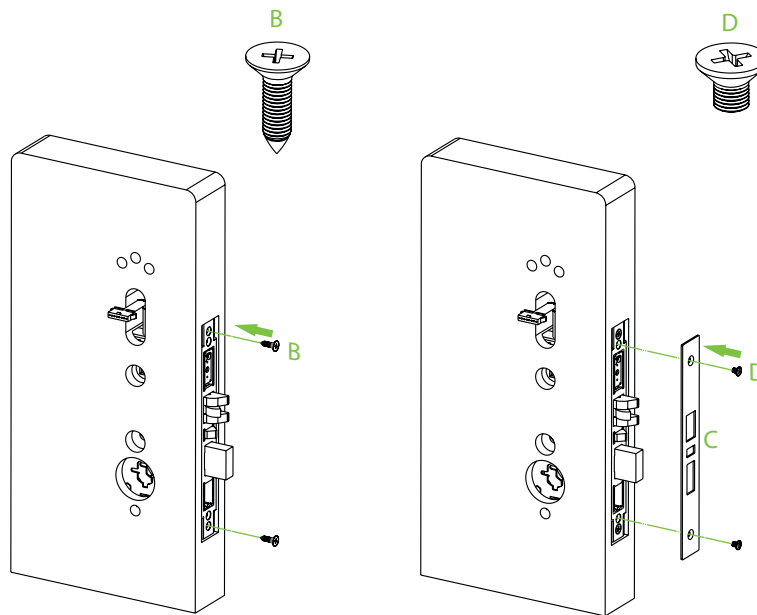
2. Remueva los dos tornillos (D) de la cubierta de la cerradura



3. Instale la cerradura (A)

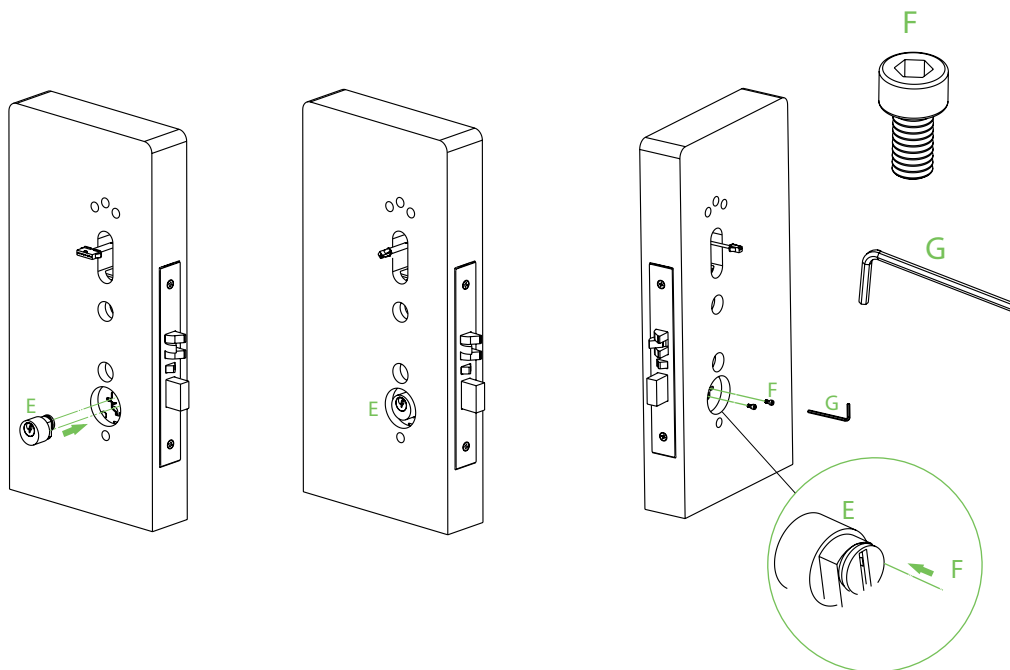


4. Instale la cubierta (C)

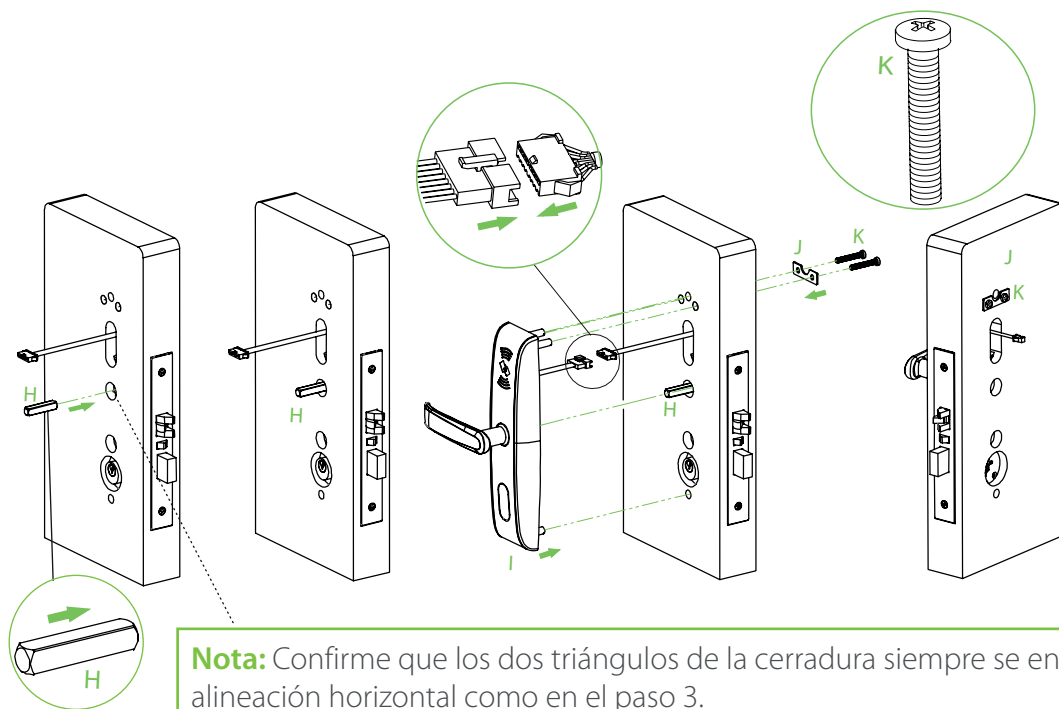


Nota: Los 2 triángulos de la cerradura deben estar en alineación horizontal como se muestra en la figura agrandada.

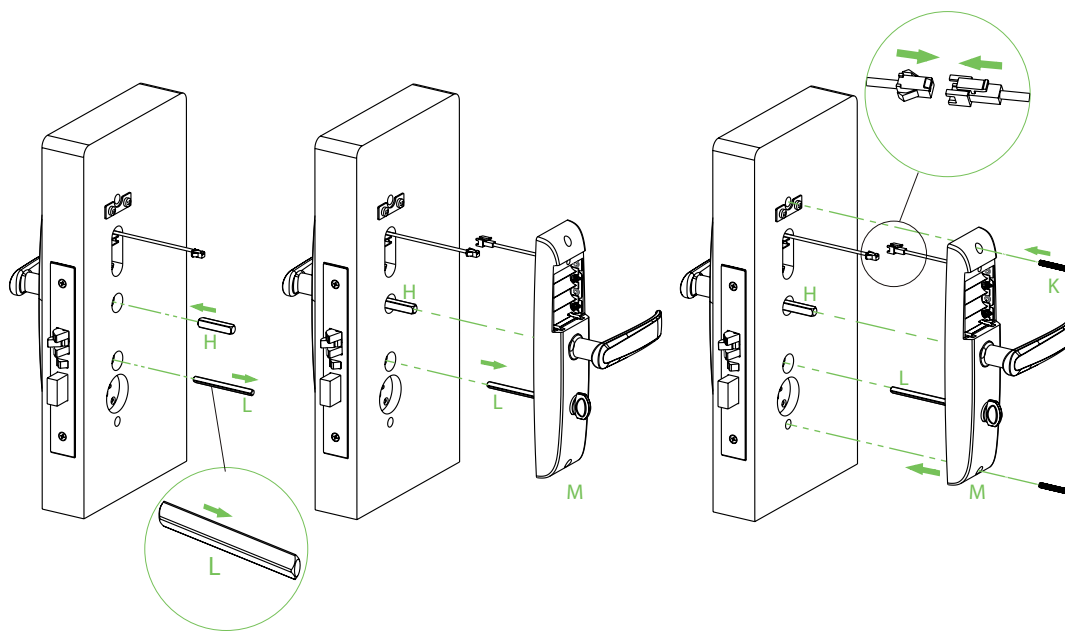
5. Instale el cilindro de la llave (E)



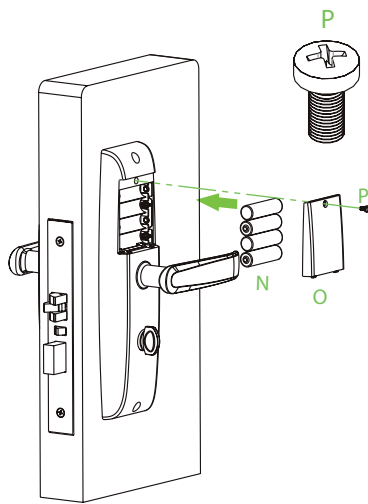
6. Instale el eje de 8x8 (H), conecte los arneses y fije la parte exterior de la cerradura (I)



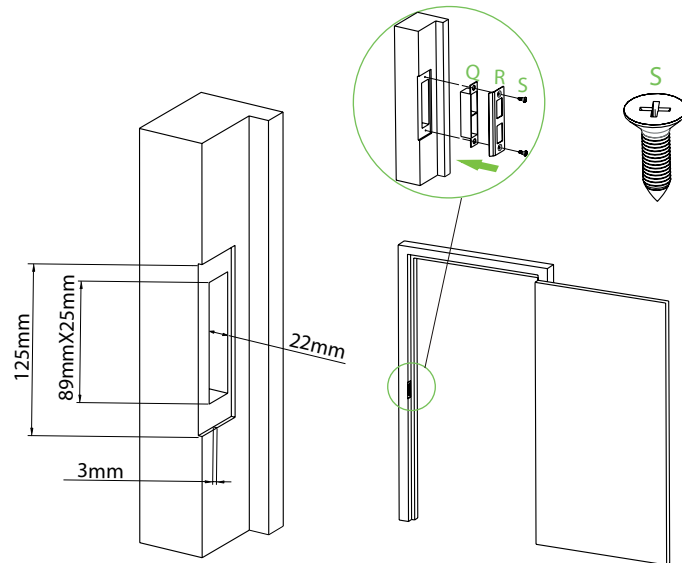
7. Instale el eje de 8x8 (H) y el eje de 5x5 (L), conecte los arneses y fije la parte interior de la cerradura (M).



8. Instale las baterías (N)

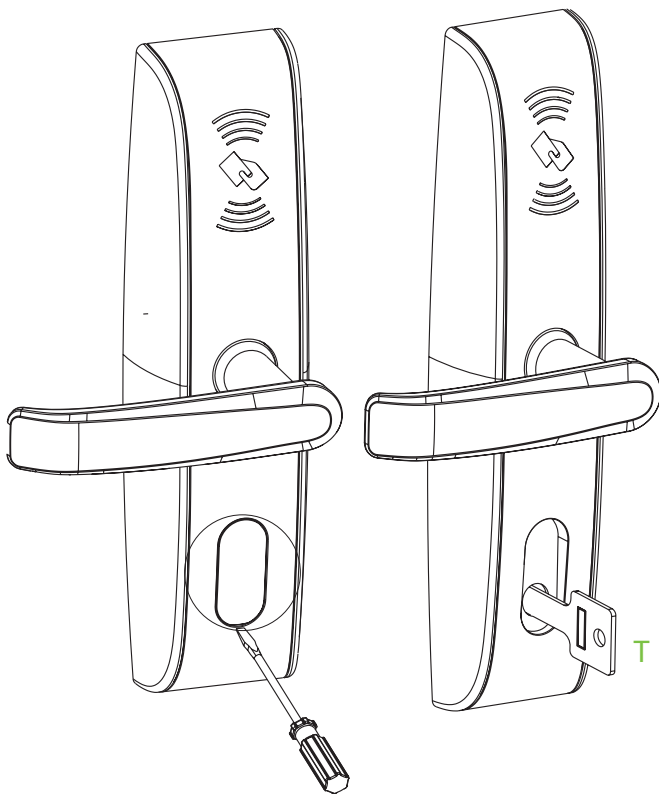


9. Mida el marco de la puerta para las dimensiones de la contra y perfore



10. Pruebe la cerradura

1. Pruebe la cerradura con la manija y la llave.
2. Puede utilizar la llave de emergencia removiendo la cubierta del cilindro con un desarmador de punta fina.



11. Inicialización

1. Inserte la llave, gire 90 grados al contrario de las manecillas del reloj y mantenga.
2. Después de girar la llave el indicador parpadeará de manera continua realizando 3 beeps cortos.
3. Mientras mantiene el giro de la llave, retire una batería.
4. Coloque nuevamente la batería, el indicador parpadeará con 3 beeps cortos. Esto finalizará el proceso de inicialización, después podrá soltar la llave y dejarla en su posición original.

Nota: La inicialización ayudará a regresar a la cerradura a sus valores de fábrica. Por favor, configure de nuevo la tarjeta antes de utilizar la cerradura nuevamente.

3. Mantenimiento

1. No utilice sustancias corrosivas para limpiar la cerradura.
2. No cuelgue objetos en la manija.
3. Cuando las baterías se encuentren bajas, la cerradura emitirá una alarma audible para recordar al usuario reemplazarlas.
4. Al reemplazar las baterías tenga cuidado de no invertir los polos positivo y negativo.
5. Para evitar que se derramen las baterías es recomendable reemplazarlas cada medio año. No utilice baterías de baja calidad.

4. Tips

1. Las figuras de demostración en esta guía pudieran ser diferentes de la instalación real.
2. El software interno de la cerradura administra las tarjetas RFID, para más información consulte el manual del software.
3. Guarde la llave de emergencia en un lugar seguro.
4. Para mayor información contacte a su proveedor.



German Centre 3-2-02, Av. Santa Fe No. 170, Lomas de Santa Fe,
Delegación Alvaro Obregón, 01210 México D.F.
Tel: +52 (55) 52-92-84-18
www.zktecolatinoamerica.com
www.zkteco.com

Derechos de Autor © 2016, ZKTeco CO., LTD Todos los derechos reservados.
ZKTeco puede, en cualquier momento y sin previo aviso, realizar cambios o mejoras en los productos y servicios o detener su producción o comercialización.
El logo ZKTeco y la marca son propiedad de ZKTeco Inc.